



TOBO

ガーデニング用小型手押しポンプ

しょうしん  
小型昇進ポンプ

Ver3

ガーデニングに、雨水タンクに、  
一般家庭の災害用に  
小型ポンプはいかがですか！

皆さんご存知の『昔懐かしい手押し  
ポンプ』のオリジナル・トップメー  
カーの東邦工業より発売



懐かしさとおしゃれ感覚・可  
愛いさで演出してみませ  
んか！もちろん実用にも。

型番：KSY25F  
(高台タイプ)

東邦工業株式会社

■ 小型昇進ポンプ

ガーデニング用手押しポンプ

当社は、皆さんご存知の『昔懐かしい手押しポンプ』（通称：ガチャポン）のオリジナル・トップメーカーです。

昨今、手押しポンプは単に井戸用としてでなく、ガーデニングや雨水利用や災害防災用に見直されています。一般家庭のガーデニングにおいても、手押しポンプを利用するのがブームとなっています。

し、お庭にマッチ致します。可愛いく演出できます。

●特徴…他とは違います！

付属品：散水ホース用竹の子ニップル

水口は2.5Aのエルボ（メジジつき）になっています。そのまま排水口としても、また付属ニップルをつけてホースを付けてもよい。

ワンゴム式

ガチャポンと違い、ワンゴム式ですので、ピストン径の調整は不要です。

降水プラグ

凍結防止にポンプ内の水を抜くとき、プラグをはずす。

完全密閉型

外的要因による水の汚れがないように、完全密閉型に設計されています。

昇進ポンプ

押し上げ能力のある密閉型押しポンプ

錆びないロット棒

鉄にメッキした棒ではありません。

ボルト止め

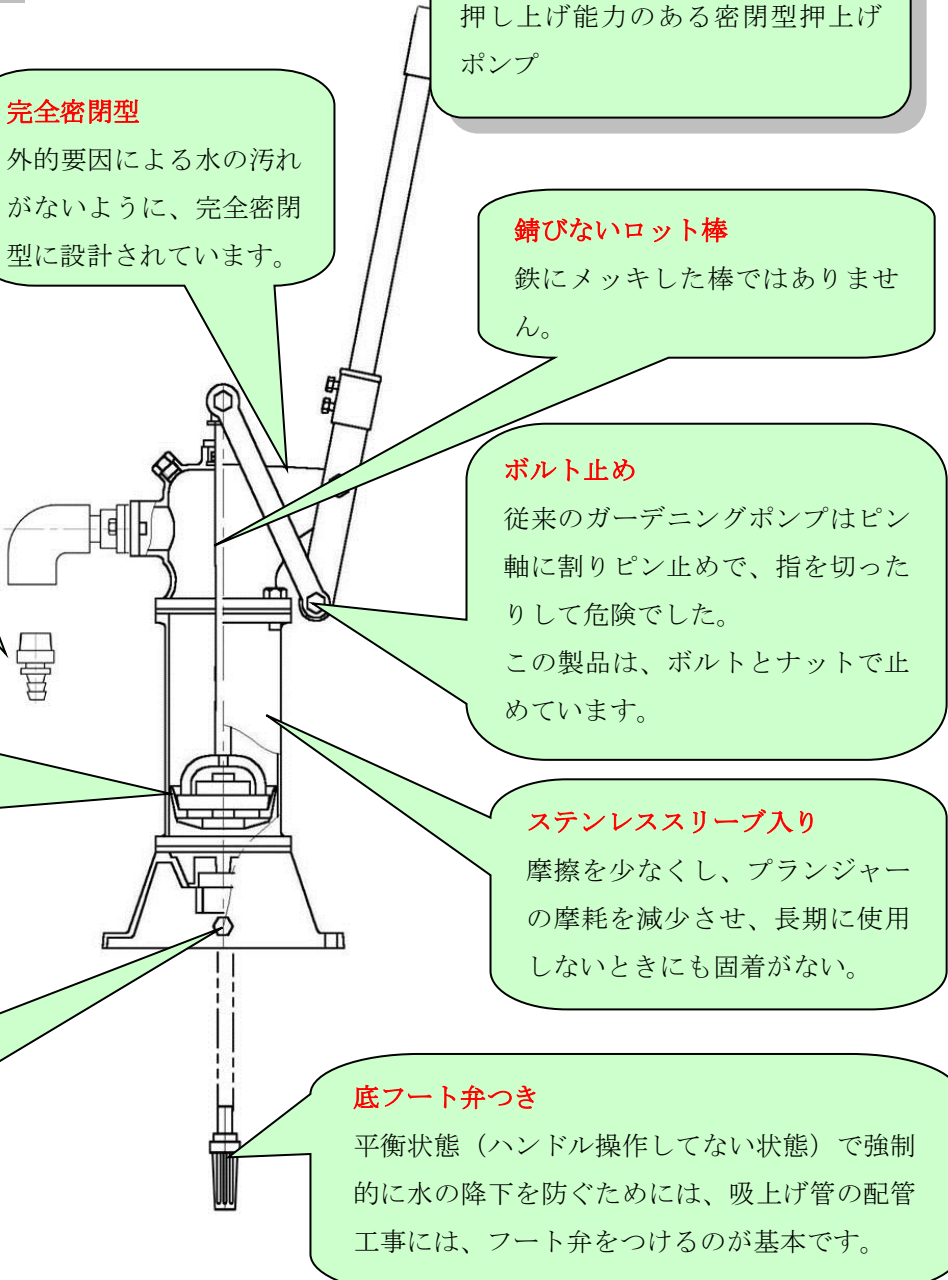
従来のガーデニングポンプはピン軸に割りピン止めで、指を切ったりして危険でした。この製品は、ボルトとナットで止めています。

ステンレススリーブ入り

摩擦を少なくし、プランジャーの摩耗を減少させ、長期に使用しないときにも固着がない。

底フート弁つき

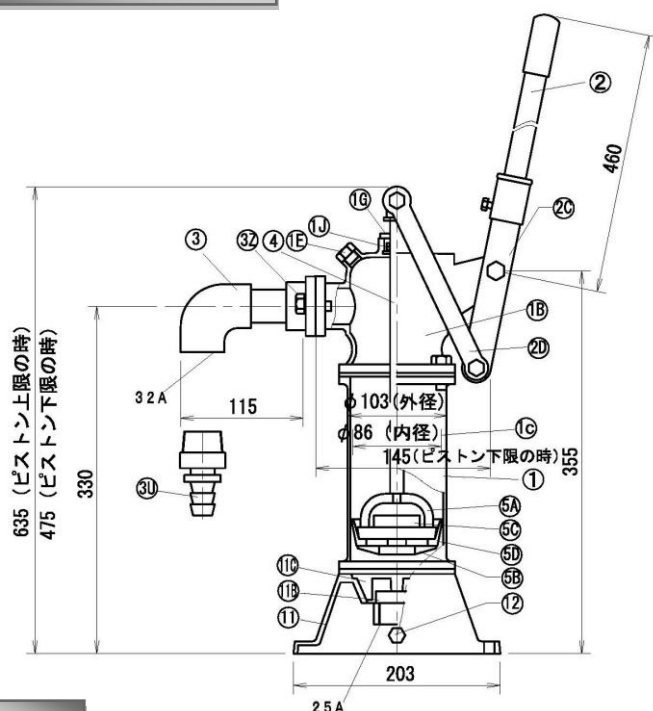
平衡状態（ハンドル操作していない状態）で強制的に水の降下を防ぐためには、吸上げ管の配管工事には、フート弁をつけるのが基本です。





型番：KSY25F  
(高台タイプ)

●構造・材質・寸法



部番	部品名	材質	備考
1	中次シリンダー	FC150	
1C	ステンスリーブ	SUS304	
1B	チャンパー	FC200	
1E	呼び水口プラグ	樹脂	
1G	パッキン押え	樹脂	
1J	グランドパッキン	ノンアスベストパッキン	
2	ハンドル	SS400	
2C	レバー	FC200	
2D	ダブルロット	FC200	
3	水口 (エルボ)	FCMB270	
3Z	カランプランジ	FC200	
3U	ホース用竹の子ニップル	C3604BD	
4	ロット	C3771BDまたはSUS304	
5A	ピストン上部	PVC	
5B	ピストン下部	FC200	
5C	ピストン弁ゴム	NR	
5D	ワンゴム	NR	
11	高台	FC200	
11B	高台用平ベン	NR	
11C	平ベンガイド	FC200	
12	水抜きボルト	SS400	

●仕様

管接続…25A (1B)

配管接続パイプ…バルブソケットを専用接着剤で接合した塩ビパイプ (VP  
25mm)、または鋼管 (SGP25mm)

タイプ…高台タイプ

揚程…(吸込揚程) 最大5m

(吐出揚程) 3m (吐出ホース口径によります。)

揚水量…最大28L/min (700cc/ストローク)

使用流体…水 (常温0℃~40℃)

塗装…ブラック塗装

オプション対応：各種カラーの相談受けます。

このポンプは、一般家庭用のガーデニング用です。

貯水槽・雨水タンクに水を貯めて、その水を汲み出すように設置します。

本格的な井戸には、『井戸用月星昇進ポンプ』または『TB式共柄ポンプ』(通称：ガチャポン) をご利用ください。



## 取扱い上の注意事項 <小型昇進ポンプ>

### ご選定の際には（仕様確認）…

- この小型手押しポンプの管接続は、25A（1B）になります。

### 保管の際には…

- ポンプを投げたり倒したりして破損しないで下さい。また、高湿度・高乾燥環境下で保管しないで下さい。
- ポンプのシリンダー内面を傷つけないために、ポンプに異物やホコリ等が入らないようにして下さい。

### 設置は…

- このポンプは、一般家庭用のガーデニング用です。貯水槽・雨水タンク用に水を貯めて、その水を汲み出すように設置します。本格的な浅井戸には、井戸用昇進ポンプ、当社の『TB式共柄ポンプ』（通称：ガチャポン）をご利用ください。

### 配管取り付けの際には…

- 配管前に、パイプの中に付着した砂・泥・溶接スパッタなどの異物は、ポンプシリンダーや弁を傷つけます。必ず、パイプ配管内部の異物を完全に取除いてください。
- 手押しポンプの吸い上げ配管は、垂直に取り付けます。
- 逆流防止のため、吸い込み管の先端にはフート弁をつけてください。
- 凍結の恐れがあるときは、防止する処置を取って下さい。

### ご使用の際には…

- 最初に水をくみ上げるときは、吸い上げパイプに水を満たすため、本体(ツツ)の上から呼び水を入れます。そのとき、ハンドルを何回も上下させながら、確実に汲み上げるまで、呼び水を入れます。
- 小さなお子様が利用するときは、必ず大人が危ない使い方をしないように見守ってください。
- ハンドル操作のとき、手を本体とハンドルとの間に挟まないように注意してください。
- 手押し（手動操作）ポンプのハンドル操作は、体重をかけたり、棒・パイプ等を引っ掛けて無理な操作をしますと、本体やハンドルが破損して危険ですので、絶対しないでください。

### 保守…

- 消耗部品は、定期的に新しいものと交換してください。
- 長く使用していないときは、本体滑動部に錆・異物の付着や腐食の浸食がないか調べ、分解掃除して消耗品を交換してください。

- ※ 製品改良のため、予告なしに仕様を変更することがあります。
- ※ このカタログは、一般市販りの製品の仕様です。
- ※ 当製品の販売・承認の目的以外で、無断でこの資料等を複製することを禁じます。
- ※ このカタログの著作権は、当社に帰属します。
- ※ **類似品に、ご注意ください！**

製造・販売元

T O B O

東邦工業株式会社

TOHO INDUSTRY CO., LTD.

〒454-0832 名古屋市市中川区清船町4-1

TEL 052-351-6341

FAX 052-352-3913