

震災大活躍！

どこへでも緊急**移動式**無電源手押しポンプ

## 移動式 『それ行けポンプ』

(井戸・貯水槽・川水・ため池より**災害雑用水確保・移動可  
な手押しポンプ**)

型番：T35PSCF-IDO



<TB 式共柄ポンプタイプは>

- **大四輪タイヤ**で悪路走行可の**アルミ**製台車。
- しゅう動部は**ステンスリーブ**入り。木玉方式でなく、**プラ玉方式ピストン**で調整不要の非常時即使用可。
- 吸い込みホースは**簡単接続**(延長も可)。
- ホース先端には**完全止水用**(呼び水抜け防止)の**フット**付き
- もちろんポンプは『昔懐かしい**手押しポンプ**』のTB式自在口共柄ポンプ(通称：ガチャポン)

<月星昇進ポンプタイプは>

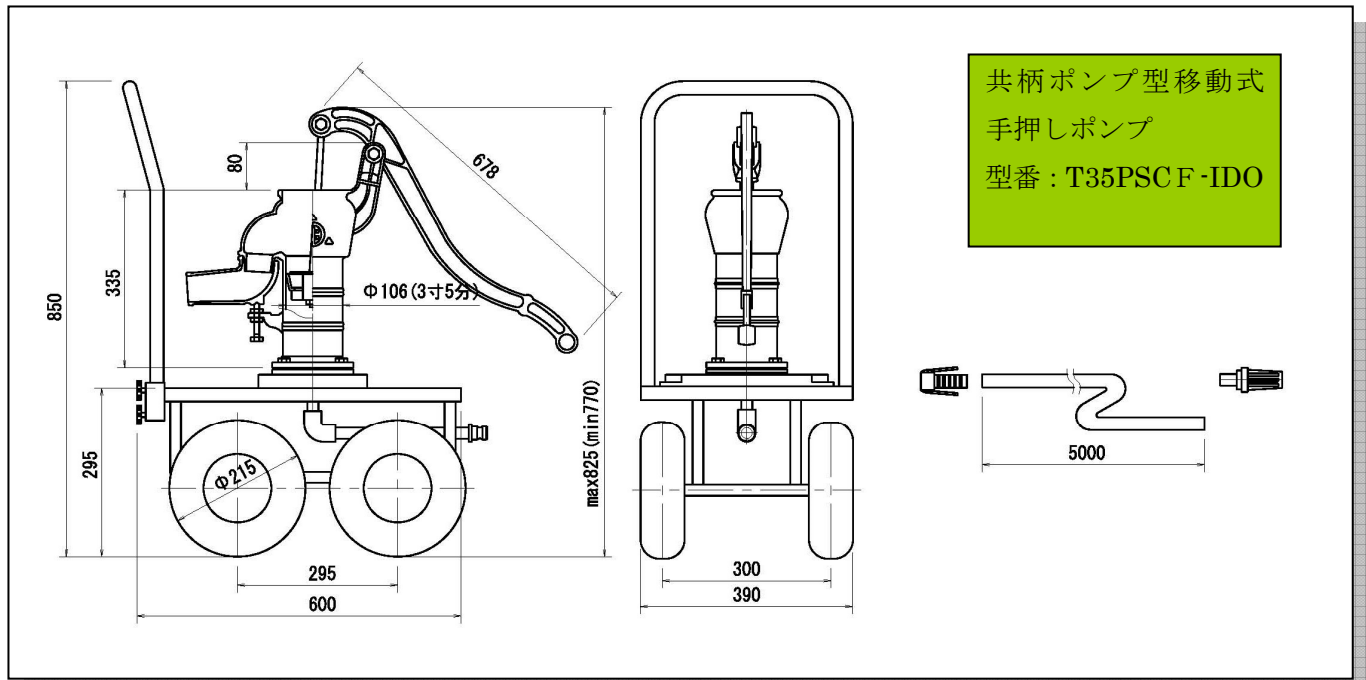
- ① **大四輪タイヤ**で悪路走行可。台車は**アルミ**製。
- ② 本体しゅう動部には**ステンスリーブ**入りで固着しない
- ③ 長時間使用による錆や磨耗から、シリンダーを完全に守るために**ホーロスリーブ**ではなく、**ステンスリーブ**を使っています。
- ④ **ステンレスロッド棒・ステンスリーブ**採用…  
**ロッド棒もステンレス**のため錆びたりせず、長時間放置後もスムーズに動きます。またボルトもステンレスのため、点検の際、ボルトをはずしやすい。
- ⑤ 吸い込みホースは**簡単接続**(延長も可)。
- ⑥ ホース先端には**完全止水用**(呼び水抜け防止)の**フット**付き
- ⑦ **二方向に切り替え可能なバルブ**つき(使い勝手便利!)…  
バルブ切り替えにより、一方は垂れ流し方向へ、他方は一般的な**散水ホース差込ニップル**へと。
- ⑧ **密閉型で圧送可**…外的要因による水の汚れがないように、完全密閉型に設計されています。また、吹き出しや押し上げの圧送できます。

型番：SY35SCF-IDO



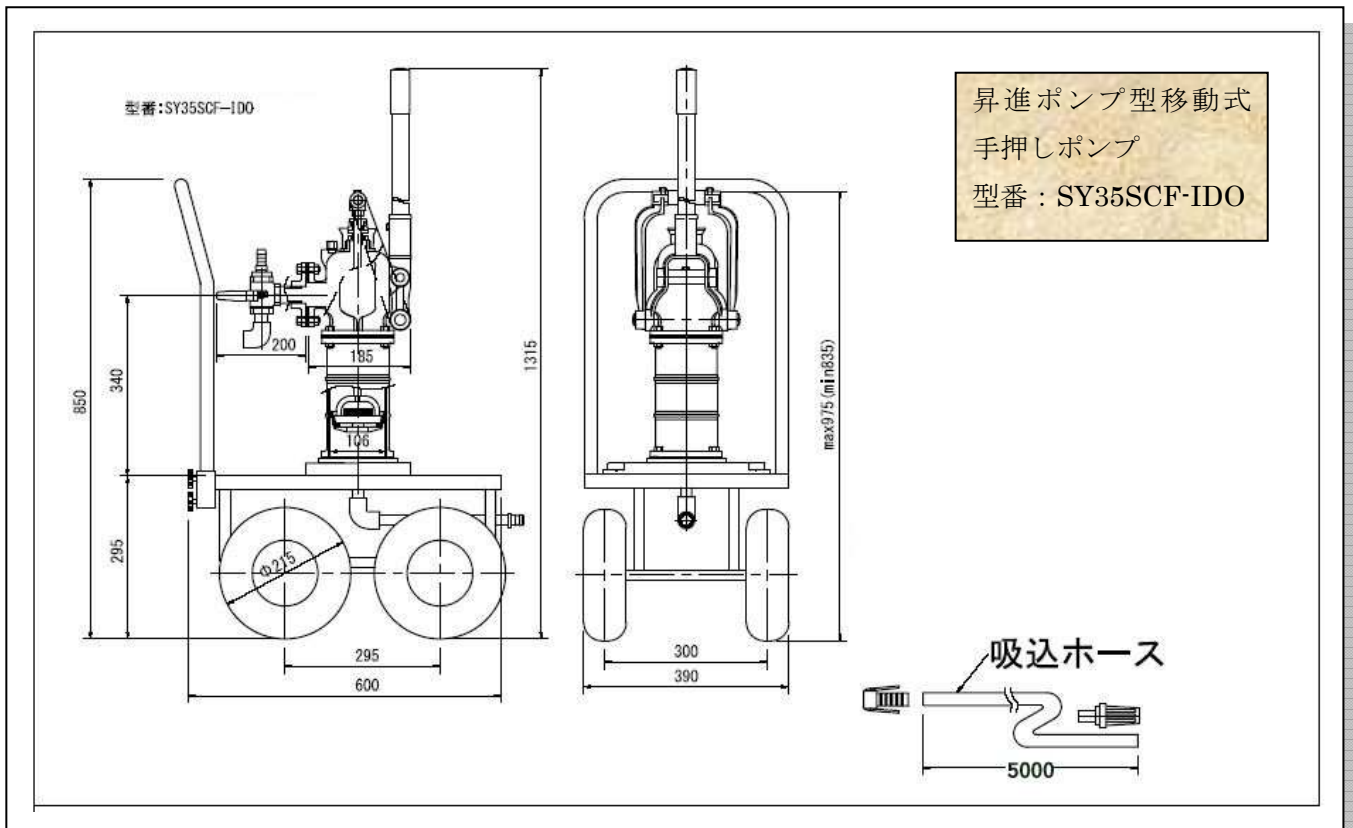
吸い込みホースは、5mは標準に付いています。

延長ホース 5m単位(カブラ付き)別売りもごさいます。



共柄ポンプ型移動式  
手押しポンプ  
型番 : T35PSCF-IDO

昇進ポンプ型移動式  
手押しポンプ  
型番 : SY35SCF-IDO



- ※ 『プラ玉式ピストン』は東邦工業㈱の特許庁登録意匠です。
- ※ ポンプのTBマークは東邦工業㈱の特許庁登録商標です。
- ※ 『昔懐かしい井戸用手押しポンプ』は東邦工業㈱の特許庁登録商標です。

No.TB-IDO-POP2712

販売店

TB式共柄ポンプの元祖オリジナル開発・トップメーカー(since1936年)

〒454-0832 名古屋市中川区清船町4-1

**東邦工業株式会社**

TEL 052-351-6341 FAX052-352-3913