



揚水ポンプの  
ウォーターハンマー防止に!

# ウォーターハンマー・チェック弁

緩衝傘付きバネ式水撃防止逆止弁 NH型



東邦工業株式会社

# ノン・ハンマー・チャッキバルブ

<10K(並形) フランジ接続>

緩衝傘付きバネ式水撃防止逆止弁



型番

NH

## 特徴

- 圧力上昇が少ない。
- 緩衝傘がついている。
- 流路を広くして圧力損失を減少させました。
- 本体は強固で要部砲金・NBRを採用しました。
- バネは長寿命に設計され、耐久性に優れています。(SUS使用)

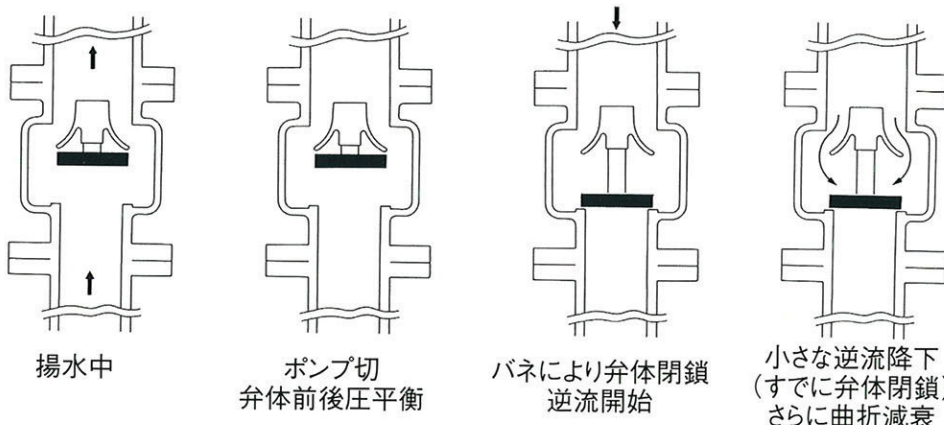
## 仕様

サイズ	…32(1 1/4B), 50(2B)~100(4B)
フランジ接続	…JIS10K(並形)
最高使用圧力	…(静流水) 1.37MPa {14kgf/cm <sup>2</sup> } (脈動水) 0.98MPa {10kgf/cm <sup>2</sup> }
使用流体	…清水(常温0℃~80℃)
塗装	…TOBO色(グレー) 塗装
梱包	…サイズ32~100:ダンボール箱入り

## 作動原理

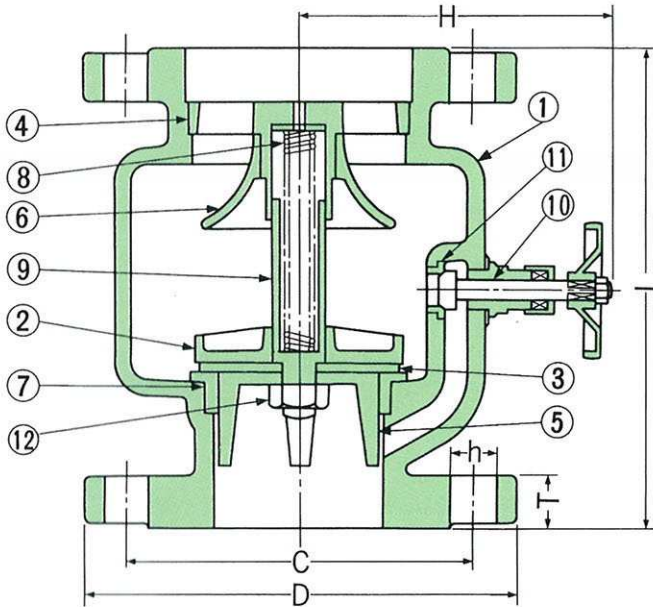
従来の逆止弁においては、ポンプ停止後揚水された水の逆流の背圧により弁の閉鎖がなされるが、その閉鎖時期の遅れは大きな圧力上昇を招きウォーターハンマーを発生させる。時にはポンプ配管破損等の原因となります。

そこで、ノン・ハンマー・チャッキ弁では停止後弁体前後圧の平衡する瞬間においてバネにより強制的に弁を閉じさせ、また逆流の降下圧力を緩衝傘の曲線により曲折減衰させ、弁体への直撃をさけることができる構造にしました。





構造・材質・寸法



部番	部品名	材 料
①	弁 箱	FC200
②	弁 体	FC200
③	弁ゴム	NBR
④	上部ガイド	CAC406
⑤	下部ガイド	CAC406
⑥	緩衝傘	FC200
⑦	弁箱弁座	CAC406
⑧	スプリング	SUS304-WPB
⑨	スプリングガイド	C3604BD
⑩	バイパス弁	C3771BD
⑪	バイパス弁弁座	C3604BD
⑫	弁体ナット	C3604BD

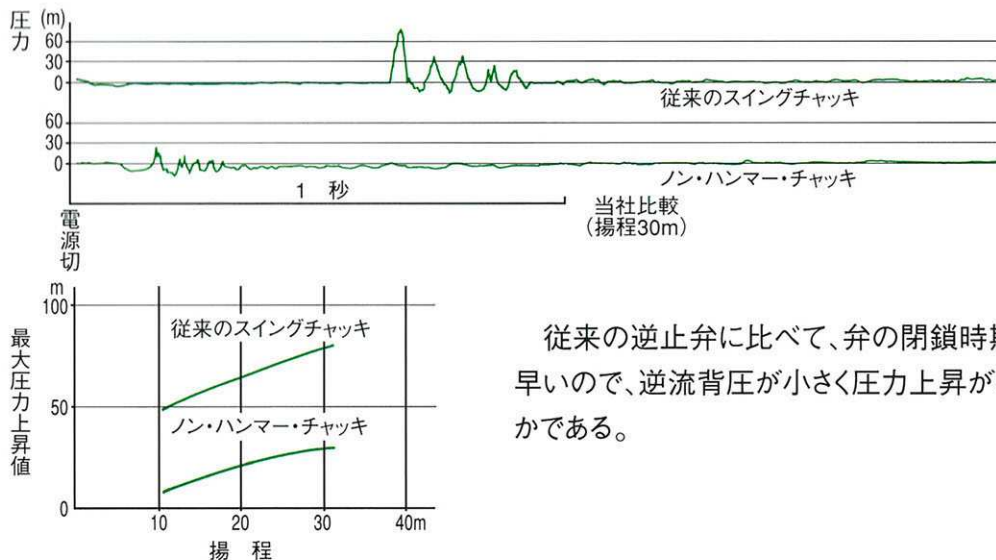
(注) サイズ32A:  
 ②と⑨は一体形 (CAC406)  
 ⑥はCAC406

単位:mm

型 番	サイズ	面間 L	フランジ接続 JIS10K (並形)					T	H	重量 kgf	
			D	C	数	h	適用ボルト				
NH-32	32	1 1/4	150	135	100	4	19	M16 (W5/8)	20	/	5.8
NH-80	80	3	210	185	150	8	19	M16 (W5/8)	22	128	13.1
NH-100	100	4	217	210	175	8	19	M16 (W5/8)	24	145	17.6

(注) サイズ32A: バイパス弁なし

圧力上昇データ



従来の逆止弁に比べて、弁の閉鎖時期が早いので、逆流背圧が小さく圧力上昇がわずかである。



NO.TB-NH3101-0

## 取扱い上の注意事項

&lt;ノン・ハンマー・チャッキバルブ フランジ形&gt;

### ご選定の際には(仕様確認)...

- バルブには製品設計上の使用範囲があります。選定の時には、使用圧力・温度・流体や管接続方法などの適正を必ず確認してください。
- ポンプ装置には、バイパス弁付きチャッキを使用します。

### 保管の際には...

- バルブを投げたり倒したりして破損しないで下さい。また、高湿度環境下で保管しないで下さい。
- 弁座・弁ゴムを傷つけないために、バルブ内に異物やホコリ等が入らないようにして下さい。

### 配管取り付けの際には...

- 配管前に、パイプの中に付着した砂・泥・溶接スパッタなどの異物は、弁座・弁ゴムを傷つけます。必ず、パイプ配管内部の異物を完全に取り除いてください。
- チャッキバルブは、流れ方向に対してバルブ取り付け向きが決まります。弁箱に表示した矢印等を確認してください。
- バルブを接続するパイプ・フランジは芯ずれのないように、管軸中心線が一直線になるよう支持してください。
- フランジ形バルブのフランジボルト締め付けは、本体を支え、均等な力で平均的に締め付けなければなりません。その為には、対角線上に相対するものから交互に・均等な力で・徐々に何回も締め付けます。片締めしますと、本体が破損します。
- 凍結の発生恐れがあるときは、それを防止する処置を取って下さい。

### ご使用の際には...

- バイパス弁付きチャッキのバイパス弁は、配管内排水・ポンプの呼び水等に使用します。通常は閉じてください。
- NH型・NHN型バルブの使用流体は、清水です。砂や異物が混入した流体に使われますと、それらが内部部品間に挟まり、弁の開閉に支障となることがあります。

### 保守...

- バルブを安全にご使用になるには、定期的に必要な点検を行い、未然に事故を防ぎます。異常が発見されたら、適正な処置を行います。
- 特に、チャッキバルブは、滑動部に錆・異物の付着や腐食の浸食により、逆止機能が働かなくなることがあります。また、配管環境が良くないとバイパス部などに電食腐食が起こることもあります。

&lt; 製造・販売元 &gt;

- 製品改良のため、予告なしに仕様を変更することがあります。
- 『ノン・ハンマー・チャッキ』は、東邦工業株式会社の商標(製品名)です。
- このカタログは、一般市販の製品の仕様です。
- 当製品の販売・承認の目的以外で、無断でこの資料等を複製することを禁じます。

TOBO  
東邦工業株式会社  
TOHO INDUSTRY CO., LTD.

〒454-0832 名古屋市 中川区 清船町4-1

TEL 052-351-6341

FAX 052-352-3913