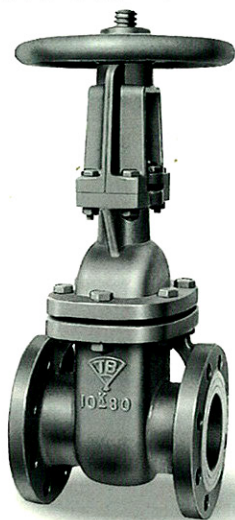




鑄鉄製スリース・チャッキバルブ

一般設備用・ポンプ用・土木用

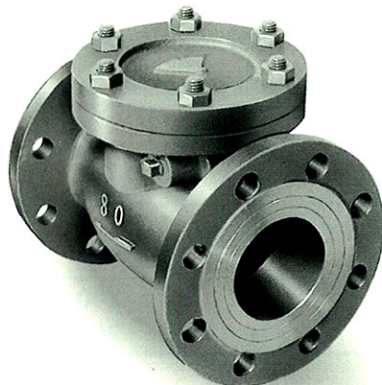
外ねじ式スリース



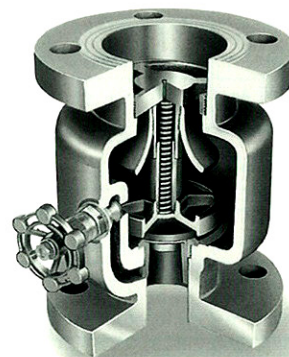
スイングチャッキ
(バイパス付き)



スイングチャッキ



ノン・ハンマー・チャッキ



東邦工業株式会社

TOBO鑄鉄バルブの種類

用途	製品名	型番	構造		
一般設備用 土木仮設用 土木仮設用 ポンプ廻り用 一般設備用	101型内ねじ式スリース	101	スリース(ゲート・仕切弁)	内ねじ式	
	102型内ねじ式スリース	102	スリース(ゲート・仕切弁)	内ねじ式	
	201型内ねじ式スリース	201	スリース(ゲート・仕切弁)	内ねじ式	
ポンプ廻り用 一般設備用 一般設備用	103型スイング式チャッキ	103	スイングチャッキ(逆止弁)	ソフトタッチ	
	301型スイング式チャッキ	301	スイングチャッキ(逆止弁)	メタルタッチ	
ポンプ廻り用 ポンプ廻り用 ポンプ廻り用	ポンプ用スリース	PSV	スリース(ゲート・仕切弁)	内ねじ式	
	ポンプ用チャッキ	PCV	スイングチャッキ(逆止弁)	ソフトタッチ	
	ポンプ用バルブセット	PVS	PSVとPCV組み合わせ製品		
ポンプ廻り用	ノン・ハンマー・チャッキ	NH	ウォーターハンマー防止チャッキ弁	ソフトタッチ	

※ 201、301型につきましては、標準外仕様にて5Kフランジ管接続仕様も承ります。

※ ポンプ用スリース・チャッキにつきましては、標準外仕様にて10K(並形)フランジ管接続仕様も承ります。

※ 上記は、一般市販売りの製品の仕様です。当社製品でも、ポンプメーカー・装置メーカーの純正品として納入された製品は塗装などの仕様が異なることがあります。

TOBO鑄鉄バルブの面間

製品名	型番	サイズ												
		32		40		50			65		80		100	
		1	1/4B	1	1/2B	2	B		2	1/2B	3	B	4	B
101型内ねじ式スリース	101							146		153		190		
102型内ねじ式スリース	102				142									
201型内ねじ式スリース	201			140		150		160		175				
103型スイング式チャッキ	103			145				175		185		230		
301型スイング式チャッキ	301							200		230				
ポンプ用スリース	PSV			140		150		160		175		230		
ポンプ用チャッキ	PCV			145				175		185		230		
ノン・ハンマー・チャッキ	NH	150				183		200		210		217		

(注意) 面間は両側のフランジ間の最大寸法をいいます。したがって、フランジのガスケット座間の寸法であり、RFフランジタイプでは、両側フランジ外周の間隔寸法ではありません。(交換のため、設置中のバルブ面間を測る時には注意)

構造		フランジタイプ (管接続)	最高使用圧力 使用流体	サイズ	塗装	付帯部品 (フランジボルト・ナット・ワッシャー)	掲載ページ
		5KF	本文参照	65A~80A	グレー色 (TOBO色)	つかない	3
		10KF (並形)	本文参照	50A~65A	グレー色 (TOBO色)	つかない	3
		10KF (並形)	本文参照	40A~125A	グレー色 (TOBO色)	つかない	4
	バイパス弁付き	10KF (並形)	本文参照	40A, 65A, 100A, 150A	グレー色 (TOBO色)	つかない	6
	バイパス弁なし	10KF (並形)	本文参照	65A, 80A, 125A	グレー色 (TOBO色)	つかない	7
	バイパス弁付き	10K薄形	本文参照	40A~125A	グレー色 (TOBO色)	つき (片面分)	9
		10K薄形	本文参照	40A, 65A, 100A, 150A	グレー色 (TOBO色)	つき (片面分)	10
		10K薄形	本文参照	40A~80A	グレー色 (TOBO色)	つき (2面分)	9, 10
	バイパス弁付き (50A以上)	10KF (並形)	本文参照	50A~100A	グレー色 (TOBO色)	つかない	11, 12

- ※ 10KフランジはJIS規格では、並形 (F穴大) と薄形 (F穴小) があります。
 10K薄形フランジは、10K (並形) フランジと、フランジ外径・ボルト穴・ピッチサークル径・ボルト穴数は同じで、ボルト穴径が一段細い管接続規格です。
- ※ 10K (並形) フランジは、他の汎用 (設備) バルブメーカーの言う10Kフランジ接続規格です。
 10KF薄形フランジは、ポンプメーカーが採用しますフランジ接続規格です。

サイズ				掲載ページ
	125 5 B	150 6 B		
	225		101型と102型は同じ	3
			101型と102型は同じ	3
			ポンプ面間B系列 (スリース用)	4
	340	290	ポンプ面間 (チャッキ用)	6 7
		250	ポンプ面間A系列 (スリース用)	9
		290	ポンプ面間 (チャッキ用)	10
				11, 12

(注意) 「ポンプ用面間」は当社の呼び方で、多くのポンプメーカーの純正ポンプ付属バルブに採用された面間です。

101型 鋳鉄製内ねじ式スリースバルブ

<5Kフランジ接続>

102型 鋳鉄製内ねじ式スリースバルブ

<10K(並形)フランジ接続>



型番 101

型番 102

■エコノミー・コンパクト

仕様

サイズ … 50(2B)～100(4B)

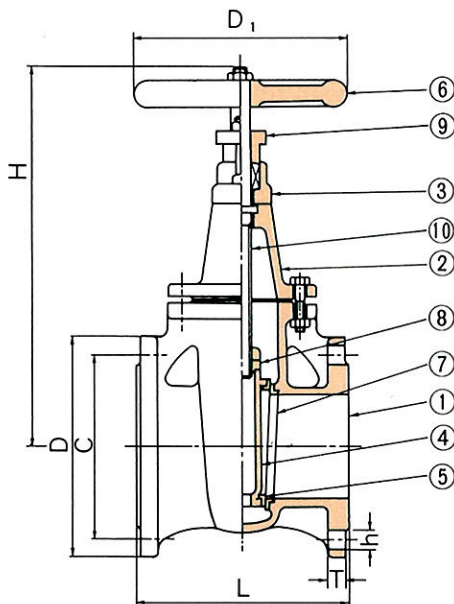
フランジ接続 … 101型→JIS5K

102型→JIS10K(並形)

最高使用圧力 … サイズ 0.49MPa {5kgf/cm²}
(静流水)

使用流体 … 水等(常温0℃～80℃)

塗装 … TOBO色(グレー)塗装



部番	部品名	材料
①	弁箱	FC200
②	ふた	FC200
③	パッキン箱	FC200
④	弁体	FC200
⑤	弁体弁座	CAC406
⑥	ハンドル	FC200
⑦	弁箱弁座	CAC406
⑧	ねじこま	CAC406
⑨	パッキン押え	FC200
⑩	弁棒	C3771BD

材質・寸法

単位:mm

型番	サイズ		面間 L	フランジ接続 JIS5K					適用ボルト	T	H	D ₁	重量 kgf
				D	C	数	h						
101-65	65	2 1/2	146	155	130	4	15	M12 (W1/3)	14+2	230	140	9.4	
101-80	80	3	153	180	145	4	19	M16 (W5/8)	16+2	275	160	12.3	
型番	サイズ		面間 L	フランジ接続 JIS10K(並形)					適用ボルト	T	H	D ₁	重量 kgf
				D	C	数	h						
102-50	50	2	142	155	120	4	19	M16 (W5/8)	13+2	225	125	8	

201型 鑄鉄製内ねじ式スリースバルブ

201A型 鑄鉄製内ねじ式スリースバルブ

<10K(並形)フランジ接続>

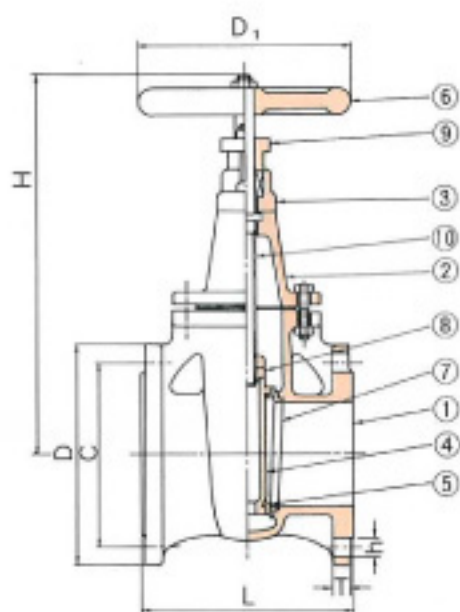


型番 201,201A

- TOBO標準型内ねじ式仕切弁
- エコノミー
- 損失が少ない仕切弁
- ポンプ用面間(B系列、A系列)仕様で、ポンプ装置に、また一般配管にも

仕様

- サイズ … 40 (1 1/2 B) ~ 125 (5 B)
 フランジ接続 … JIS10K (並形)
 最高使用圧力 … サイズ 40~125
 (静流水) 0.98MPa [10kgf/cm²]
 使用流体 … 水等 (常温0°C~80°C)
 塗装 … サビ止め塗装



部番	部品名	材料
①	弁箱	FC200
②	ふた	FC200
③	パッキン箱	FC200
④	弁体	FC200
⑤	弁体弁座	CAC406
⑥	ハンドル	FC200
⑦	弁箱弁座	CAC406
⑧	ねじこま	CAC406
⑨	パッキン押え	FC200
⑩	弁棒	C3771BD

材質・寸法

単位:mm

型番	サイズ		面間 L	フランジ接続 JIS10K(並形)					T	H	D ₁	重量 kgf
				D	C	数	h	適用ボルト				
201-40	40	1 1/2	140	140	105	4	19	M16 (W5/8)	16+2	195	140	9
201-50	50	2	150	155	120	4	19	M16 (W5/8)	16+2	235	140	11.5
201-65	65	2 1/2	160	175	140	4	19	M16 (W5/8)	16+2	270	160	14
201-80	80	3	175	185	150	8	19	M16 (W5/8)	16+2	290	180	17
201-100A	100	4	230	210	175	8	19	M16 (W5/8)	18+2	360	224	28
201-125	125	5	225	250	210	8	23	M20 (W3/4)	20+2	405	224	37
201-125A	125	5	250	250	210	8	23	M20 (W3/4)	20+2	405	250	39

MEMO

103型 鋳鉄製スイング式チャッキバルブ

<10K(並形)フランジ接続> ーバイパス弁付きー



型番 103

- エコノミー・コンパクト
- ソフトタッチ(弁ゴム式)でバイパス弁内蔵型
- ポンプ用面間仕様
- ポンプ装置に最適

仕様

サイズ … 40 (1 1/2B), 65 (2 1/2B), 100 (4B)
150 (6B)

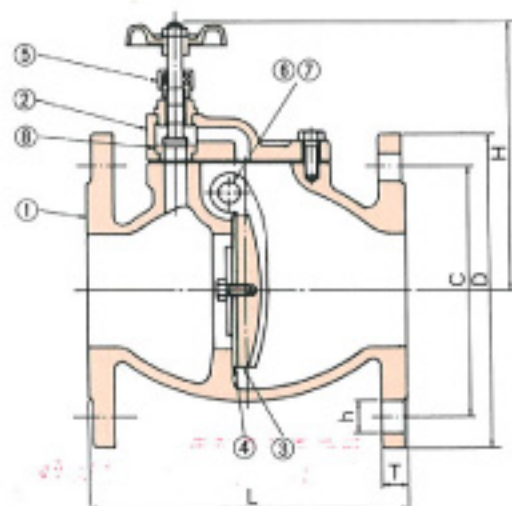
フランジ接続 … JIS10K(並形)

最高使用圧力 … サイズ 40~150
(静流水) 0.69MPa (7kgf/cm²)

使用流体 … 水等(常温0℃~80℃)

配管姿勢 … 垂直上向き配管

塗装 … TOBO色(グレー)塗装



部番	部品名	材料
①	弁箱	FC200
②	ふた	FC200
③	弁体	FC200
④	弁ゴム	NBR
⑤	バイパス弁	C3771BD
⑥	ピン	C3771BD
⑦	ピンプラグ	SS400
⑧	バイパス弁弁座	C3604BD

材質・寸法

単位:mm

型番	サイズ		面間 L	フランジ接続 JIS10K(並形)					T	H	重量 kgf
				D	C	数	h	適用ボルト			
103-40	40	1 1/2	145	140	105	4	19	M16(W5/8)	16+2	128	5.3
103-65	65	2 1/2	175	175	140	4	19	M16(W5/8)	16+2	145	9.9
103-100	100	4	230	210	175	8	19	M16(W5/8)	18+2	173	17.3
103-150	150	6	290	280	240	8	23	M20(W3/4)	21+2	230	38

301型 鑄鉄製スイング式チャッキバルブ

<10K(並形) フランジ接続>



型番 301

- TOBO標準型逆止弁
- エコノミー

仕様

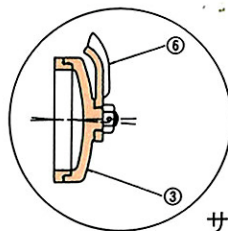
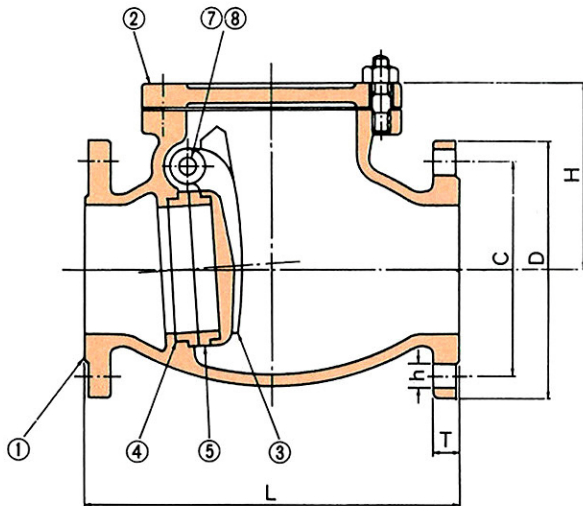
サイズ ...40 (1 1/2B) ~125 (5B)

フランジ接続 ...JIS10K(並形)

最高使用圧力 ...0.98MPa {10kgf/cm²}
(静流水)

使用流体 ...水等(常温0℃~80℃)

塗装 ...TOBO色(グレー) 塗装



サイズ125以上

部番	部品名	材料
①	弁箱	FC200
②	ふた	FC200
③	弁体	FC200
④	弁箱弁座	CAC406
⑤	弁体弁座	CAC406
⑥	アーム	FC200
⑦	ピン	C3771BD
⑧	ピンプラグ	SS400

材質・寸法

単位:mm

型番	サイズ		面間 L	フランジ接続 JIS10K(並形)					T	H	重量 kgf
				D	C	数	h	適用ボルト			
301-40	40	1 1/2	180	140	105	4	19	M16 (W5/8)	16+2	75	7
301-50	50	2	200	155	120	4	19	M16 (W5/8)	16+2	95	9.3
301-65	65	2 1/2	220	175	140	4	19	M16 (W5/8)	16+2	105	11.8
301-80	80	3	230	195	150	4	19	M16 (W5/8)	16+2	115	16.4
301-125	125	5	340	250	210	8	23	M20 (W3/4)	22	165	40

生産終了

MEMO

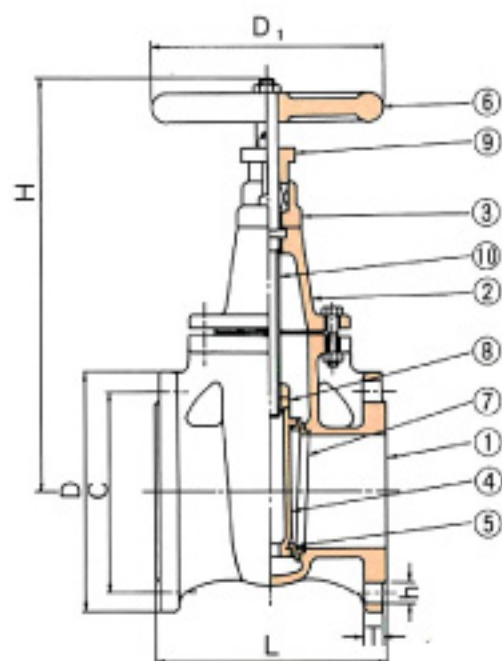
ポンプ用スリースバルブ

<10K薄形フランジ接続>

型番

PSV

- ポンプ用フランジ・ポンプ用面間 (A系列) 仕様
- 付帯部品 (フランジ接続用のボルト・Fパッキン) 付き
- ダンボールケース箱入り (100Aまで)



仕様

サイズ … 40 (1 1/2B) ~ 125 (5B)

フランジ接続 … JIS10K薄形

最高使用圧力 … (静流水) 0.69MPa [7kgf/cm²]

使用流体 … 水等 (常温0℃~80℃)

塗装 … TOBO色 (グレー) 塗装

梱包 … サイズ40~100:ダンボール箱入り
サイズ125:裸荷

部番	部品名	材料
①	弁箱	FC200
②	ふた	FC200
③	パッキン箱	FC200
④	弁体	FC200
⑤	弁体弁座	CAC406
⑥	ハンドル	FC200
⑦	弁箱弁座	CAC406
⑧	ねじこま	CAC406
⑨	パッキン押え	FC200
⑩	弁棒	C3771BD

材質・寸法

単位:mm

型番	サイズ	面間 L	フランジ接続 JIS10K (薄形)				h	T	H	D ₁	付帯部品 (片面分)			重量 kgf
			D	C	数	ボルト					スタッドボルト	Fパッキン		
PSV-40	40	1 1/2	140	140	105	4	15	16+2	195	140	M12X55X2本	M12X65X2本	1	9.4
PSV-50	50	2	150	155	120	4	15	16+2	235	140	M12X55X2本	M12X65X2本	1	12.3
PSV-65	65	2 1/2	160	175	140	4	15	16+2	270	160	M12X55X2本	M12X65X2本	1	15.3
PSV-80	80	3	175	185	150	8	15	16+2	290	180	M12X55X4本	M12X65X4本	1	17.7
PSV-100	100	4	230	210	175	8	15	18+2	360	224	M12X65X4本	M12X75X4本	1	28.5
PSV-125	125	5	250	250	210	8	19	20+2	405	250	M16X65X4本	M16X80X4本	1	39.8

(注) ポンプ用面間B系列は、201型を見てください。
(注) 標準外仕様で、10K (並形) フランジ接続タイプもできます。

ポンプ用バルブセット

<10K薄形フランジ接続>

型番

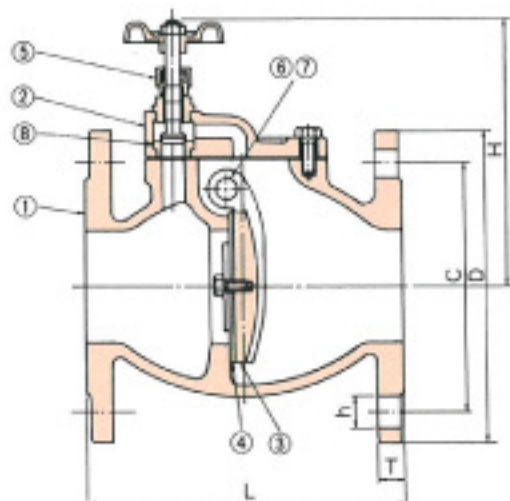
PVS

ポンプ用スリース (PSV) とポンプ用チャッキ (PCV) との
組み合わせセット品

ポンプ用チャッキバルブ

<10K薄形フランジ接続>

型番 PCV



- ポンプ用フランジ・ポンプ用面間仕様
- 付帯部品(フランジ接続用のボルト・Fパッキン)付き
- ソフトタッチ(弁ゴム式)でバイパス弁内蔵型
- メンテナンスの容易な弁箱ふた分離形
- ダンボールケース箱入り(100Aまで)

仕様

サイズ … 40 (1 1/2B), 65 (2 1/2B), 100 (4B)
150 (6B)

フランジ接続 … JIS10K薄形

最高使用圧力 … (静流水) 0.69MPa [7kgf/cm²]

使用流体 … 水等(常温0℃~80℃)

配管姿勢 … 垂直上向き配管

塗装 … TOBO色(グレー)塗装

梱包 … サイズ40~100:ダンボール箱入り
サイズ125:裸荷

部番	部品名	材料
①	弁箱	FC200
②	ふた	FC200
③	弁体	FC200
④	弁ゴム	NBR
⑤	バイパス弁	C3771BD
⑥	ピン	C3771BD
⑦	ピンプラグ	SS400
⑧	バイパス弁弁座	C3604BD

材質・寸法

単位:mm

型番	サイズ	面間 L	フランジ接続 JIS10K(薄形)					T	H	付帯部品(片面分)			重量 kgf
			D	C	数	h	ボルト			スタッドボルト	Fパッキン		
PCV-40	40	1 1/2	145	140	105	4	15	16+2	128	M12×55×2本	M12×65×2本	1	6.5
PCV-65	65	2 1/2	175	175	140	4	15	16+2	145	M12×55×2本	M12×65×2本	1	11
PCV-100	100	4	230	210	175	8	15	18+2	173	M12×65×4本	M12×75×4本	1	18.7
PCV-150	150	6	290	280	240	8	19	21+2	230	M16×65×4本	M16×80×4本	1	28.5

(注)標準外仕様で、10K(並形)フランジ接続タイプもできます。

仕様

- 組み合わせダンボール箱入り
- 付帯部品2面つき

サイズ … 40, 65

ノン・ハンマー・チャッキバルブ

<10K(並形)フランジ接続>

緩衝傘付きバネ式水撃防止逆止弁



型番

NH

特徴

- 圧力上昇が少ない。
- 緩衝傘がついている。
- 流路を広くして圧力損失を減少させました。
- 本体は強固で要部砲金・NBRを採用しました。
- バネは長寿命に設計され、耐久性に優れています。(SUS使用)

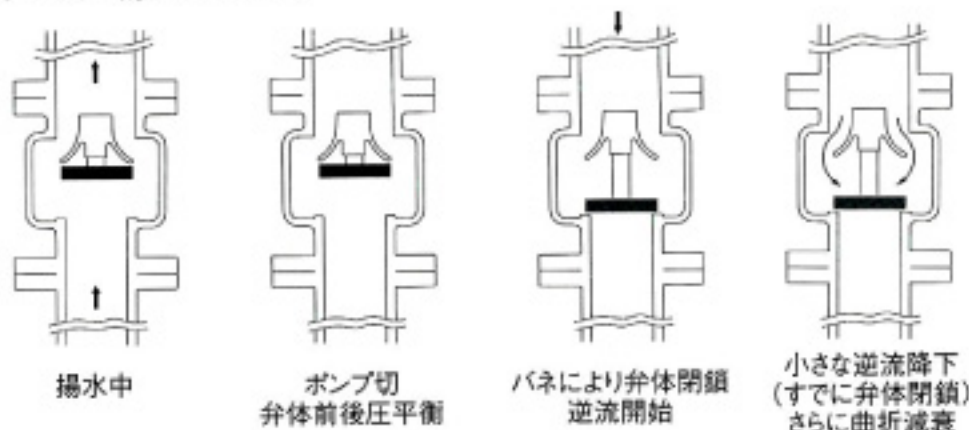
仕様

- サイズ … 32(1 1/4 B), 50(2 B) ~ 100(4 B)
- フランジ接続 … JIS10K(並形)
- 最高使用圧力 … (静流水) 1.37MPa {14kgf/cm²}
(脈動水) 0.98MPa {10kgf/cm²}
- 使用流体 … 水(常温0℃~80℃)
- 塗装 … TOBO色(グレー)塗装
- 梱包 … サイズ32~100:ダンボール箱入り

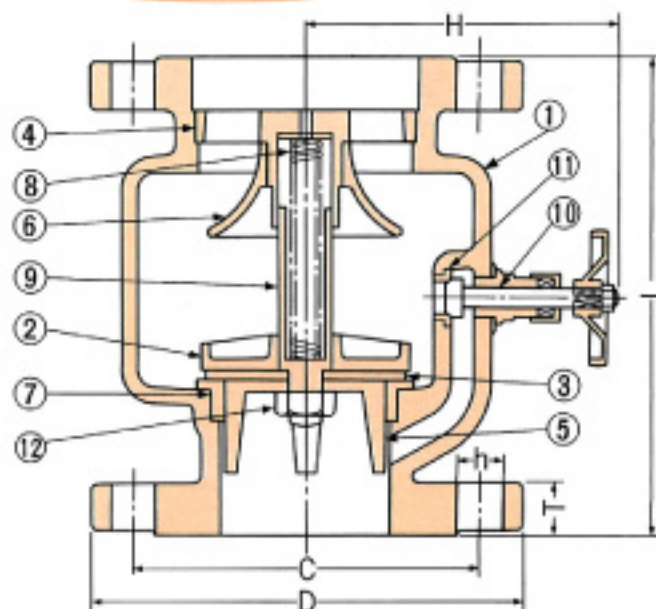
作動原理

従来の逆止弁においては、ポンプ停止後揚水された水の逆流の背圧により弁の閉鎖がなされるが、その閉鎖時期の遅れは大きな圧力上昇を招きウォーターハンマーを発生させる。時にはポンプ配管破損等の原因となります。

そこで、ノン・ハンマー・チャッキ弁では停止後弁体前後圧の平衡する瞬間においてバネにより強制的に弁を閉じさせ、また逆流の降下圧力を緩衝傘の曲線により曲折減衰させ、弁体への直撃をさけることができる構造にしました。



構造・材質・寸法



部番	部品名	材 料
①	弁 箱	FC200
②	弁 体	FC200
③	弁ゴム	NBR
④	上部ガイド	CAC406
⑤	下部ガイド	CAC406
⑥	緩衝傘	FC200
⑦	弁箱弁座	CAC406
⑧	スプリング	SUS304-WPB
⑨	スプリングガイド	C3604BD
⑩	バイパス弁	C3771BD
⑪	バイパス弁弁座	C3604BD
⑫	止ナット	C3604BD

(注) サイズ32A:

②と③は一体形 (CAC406)

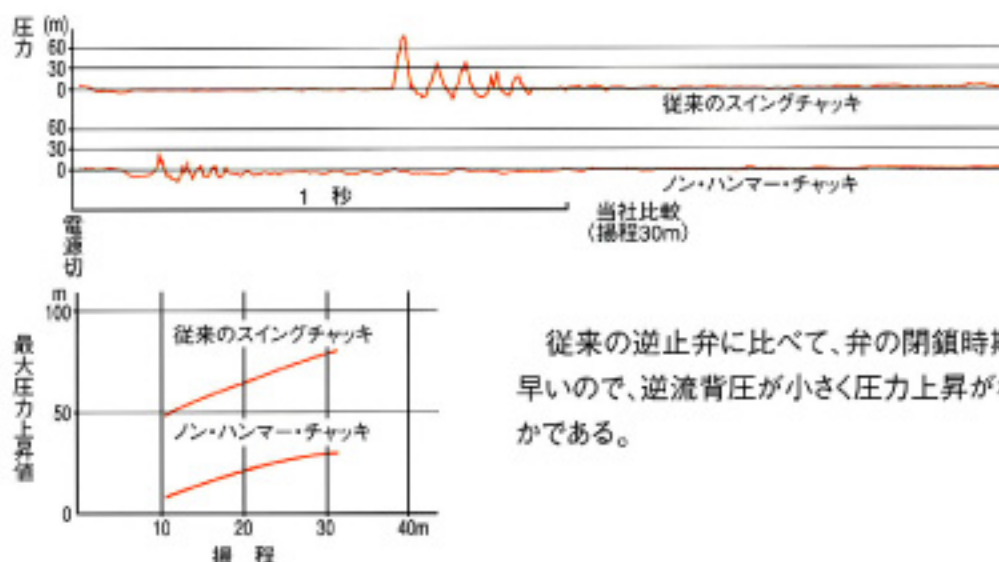
⑥はCAC406

単位:mm

型 番	サイズ	面間 L	フランジ接続 JIS10K (並形)					適用ボルト	T	H	重量 kgf
			D	C	数	h					
NH-32	32 1 1/4	150	135	100	4	19	M16 (W5/8)	20	/	5.8	
NH-50	50 2	183	155	120	4	19	M16 (W5/8)	20	117	8.7	
NH-80	80 3	210	185	150	8	19	M16 (W5/8)	22	128	13.1	
NH-100	100 4	217	210	175	8	19	M16 (W5/8)	24	145	17.6	

(注) サイズ32A:バイパス弁なし

圧力上昇データ



従来の逆止弁に比べて、弁の閉鎖時期が早いので、逆流背圧が小さく圧力上昇がわずかである。



取扱い上の注意事項

< 鋳鉄製スリース・チャッキバルブ フランジ形 >

ご選定の際には (仕様確認) …

- バルブには製品設計上の使用範囲があります。選定の時には、使用圧力・温度・流体や管接続方法などの適正を必ず確認してください。
- スリース (ゲート) バルブは必ず全開・全閉のみです。半開状態では、乱気流振動によりシートを痛めます。
- ポンプ装置には、バイパス弁付きチャッキを使用します。
- 高圧ガス取締法など法規等で規制された場合は、その定められたバルブのみが使用が許されます。

保管の際には…

- バルブを投げたり倒したりして破損しないで下さい。また、高湿度環境下で保管しないで下さい。
- 弁座・弁ゴムを傷つけないために、バルブ内に異物やホコリ等が入らないようにして下さい。

配管取り付けの際には…

- 配管前に、パイプの中に付着した砂・泥・溶接スパッタなどの異物は、弁座を傷つけます。必ず、パイプ配管内部の異物を完全に取り除いてください。
- チャッキバルブは、流れ方向に対してバルブ取り付け向きが決まります。弁箱に表示した矢印等を確認してください。
- 一般設備系バルブは、水平配管に、またポンプ廻り系バルブは、垂直配管に取り付けるのが原則です。103型とPCV型は、垂直上向き配管に取り付けになります。
- バルブを接続するパイプ・フランジは芯ずれのないように、管軸中心線が一直線になるよう支持してください。
- フランジ形バルブのフランジボルト締め付けは、本体を支え、均等な力で平均的に締め付けなければなりません。その為には、対角線上に相対するものから交互に・均等な力で・徐々に何回も締め付けます。片締めしますと、本体が破損します。
- 取り付け後に配管ラインをフラッシュするとき、すべてのバルブは全開の状態のままで行います。その際は、バルブの開閉をしないで下さい。
- グランドパッキンは製造検査段階にて適正な締め付け力を加えていますが、バルブの運搬・保管期間中にグランドパッキン締め付け力が緩和され、試運転時にグランド部から漏れが生じることがあり得ます。そのときは、ハンドルを回転させながら均等なトルクで水平に少しずつ増し締めを行ってください。そのとき圧力のない状態で行います。
- 凍結・ウォーターハンマー発生のおそれがあるときは、防止する処置を取って下さい。



取扱い上の注意事項

< 鑄鉄製スリース・チャッキバルブ フランジ形 >

ご使用の際には…

- 手動操作バルブのハンドル操作は、鉄棒・パイプレンチ等を掛けて無理な開閉をしますと、破損の原因になります。必ず手で行ってください。
- 手動スリース(ゲート)バルブはハンドルを時計回りで『閉』、反時計回りで『開』になります。
- バルブの使用中にグランドパッキン締め付け力の緩和現象にて、グランド部から漏れが生じた時は、ハンドルを回転させながら均等なトルクで水平に少しずつ増し締めを行ってください。
- バイパス弁付きチャッキのバイパス弁は、配管内排水・ポンプの呼び水等に使用します。通常は閉じてください。

保守…

- バルブを安全にご使用になるには、定期的に必要な点検を行い、未然に事故を防ぎます。異常が発見されたら、適正な処置を行います。
- 特に、チャッキバルブは、滑動部に錆・異物の付着や腐食の浸食により、逆止機能が働かなくなることがあります。また、配管環境が良くないとバイパス部などに電食腐食が起こることもあります。

- 製品改良のため、予告なしに仕様を変更することがあります。
- 「TOBOバルブ」は当社の商標（ブランド名）です。
- 「ポンプ用バルブ」、「ポンプ用スリース」、「ポンプ用チャッキ」、「ポンプ用バルブセット」、「ノン・ハンマー・チャッキ」、「コーティング・ノン・ハンマー」は当社の商標（製品名）です。
- このカタログは、一般市販売りの製品の仕様です。当社製品でも、ポンプメーカー・装置メーカーの純正品として納入された製品は塗装などの仕様が異なることがあります。
- 当社の類似品にはご注意ください。ご用命の際は、「東邦工業」または「TOBO」とご指名ください。
- 当製品の販売・承認の目的以外で、無断でこの資料等を複製することを禁じます。

<取扱店>

<製造・販売元>

TOBO
東邦工業株式会社
TOHO INDUSTRY CO., LTD.

〒454-0832 名古屋市中川区清船町4-1
TEL 052-351-6341
FAX 052-352-3913