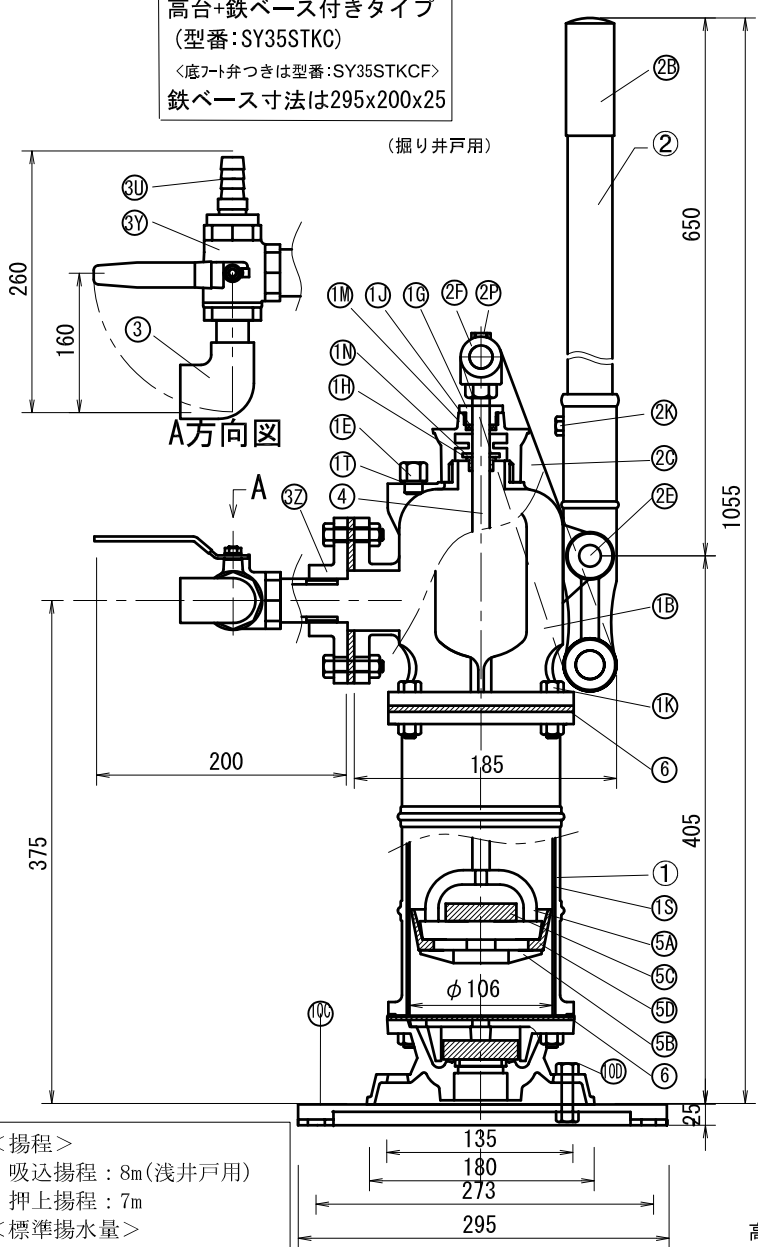
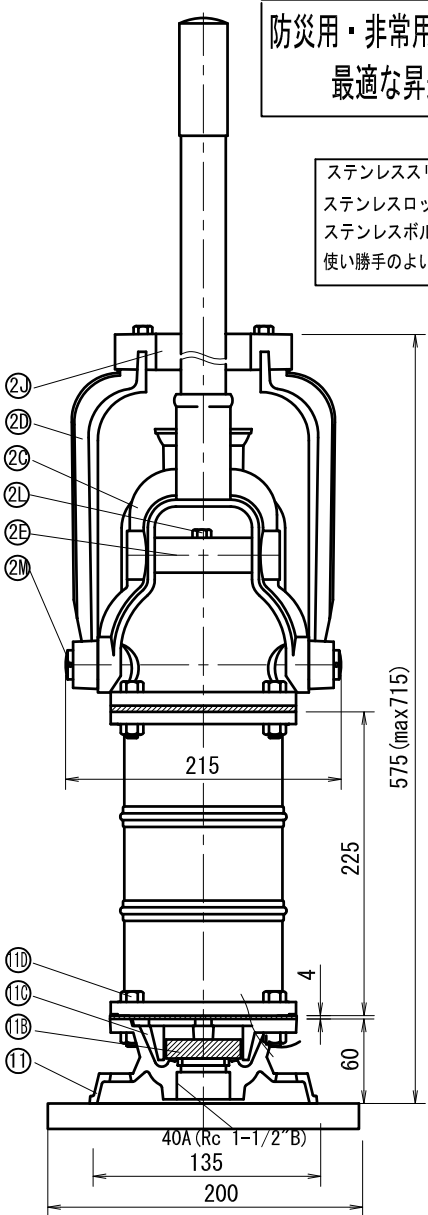


高台+鉄ベース付きタイプ  
(型番:SY35STKC)  
〈底フット弁つきは型番:SY35STKCF〉  
鉄ベース寸法は295x200x25



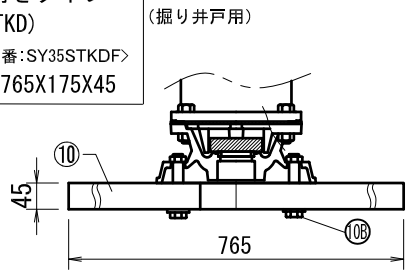
防災用・非常用・公共施設用に  
最適な昇進ポンプ

ステンレススリーブ入りシリンダー  
ステンレスロッド棒採用  
ステンレスボルト採用  
使い勝手のよい二方向切り替えバルブ付き



部番	部品名	材質	備考
1	中次シリンダー	FC200	
1S	ステンレススリーブ	SUS304	
1B	チャンパー	FC200	
1K	チャンパー取付用ボルト・ナット	SUS304	ステンレス M10
1M	グランドボックス	FC200	
1E	呼び水ロブプラグ	SUS304	
1T	呼び水ロブプラグ用バックリング	NR	
1G	砲金グランド	CAC406	
1J	グランドバックリン	ノアスベスト	
1N	グランド座金	SUS304	Φ40xΦ17xt3
1H	インナーグランドバックリン	NBR	
2	ハンドル	STKM	
2B	ハンドル用握りゴム	NR	
2K	ハンドル固定ボルト	SUS304	ステンレス M8
2C	レバー	FC200	
2E	レバー取付ピン	C3604BD/SS400	Φ15.5×110
2L	レバー取付ピン用ボルト	SUS304	
2D	ダブルロッド	FC200	
2J	ダブルロッドガイドピン	C3604BD/SS400	Φ15.5×105
2M	ダブルロッド用止めビス	SUS304	
2F	ロッドヘッド	FC200	
2P	ロッドヘッド固定ボルト	SUS304	ステンレス M8
3	水口	FCMB270	
3U	ホース用竹の子ニップル	C3604BD	散水ホース内径φ15用
3Y	三方弁	C3771BE	
3Z	カランプランジ	FC200	
3R	小判型バックリン	NR	
4	ピストンロッド	SUS304	
5A	ピストン上部	FC200	4+5A+5B+5C+5Dはピストン一式
5B	ピストン下部	FC200	
5C	ピストン用平ペン(ピストン弁ゴ)	NR+FC200	
5D	ワングム	NR	
6	合ゴム	NR	
11	高台	FC200	
11B	高台用平ペン	NR+FC200	11+11B+11Cは高台一式
11C	平ペンガイド	FC200	
11D	高台取付ボルト・ナット	SUS304	ステンレス M10
10	木台板	木+表面処理	
10C	鉄ベース	FC200	
10B	木台板締めボルト/ナット	SUS304	ステンレス M10
10D	鉄ベース締めボルト/ナット	SUS304	ステンレス M10

高台+木台板付きタイプ  
(型番:SY35STKD)  
〈底フット弁つきは型番:SY35STKDF〉  
木台板寸法は765X175X45



高台+鉄ベース付き及び高台+木台付きタイプは、掘り井戸用です。

<揚程>  
吸込揚程: 8m(浅井戸用)  
押上揚程: 7m  
<標準揚水量>  
40~60L/min(最大1300mL/st)  
<使用流体>  
井戸水等(常温0℃~40℃)

承認	検図	製図	設計	作成月日	尺度	製品名(型番)	図面番号	東邦工業株式会社 TOHO INDUSTRY CO., LTD
溝口			溝口	H29.05.01	NON 三角法	浅井戸用押上げ密閉ポンプ 『TB式月星昇進ポンプ』(高台タイプ)	SYTK-H2905B	