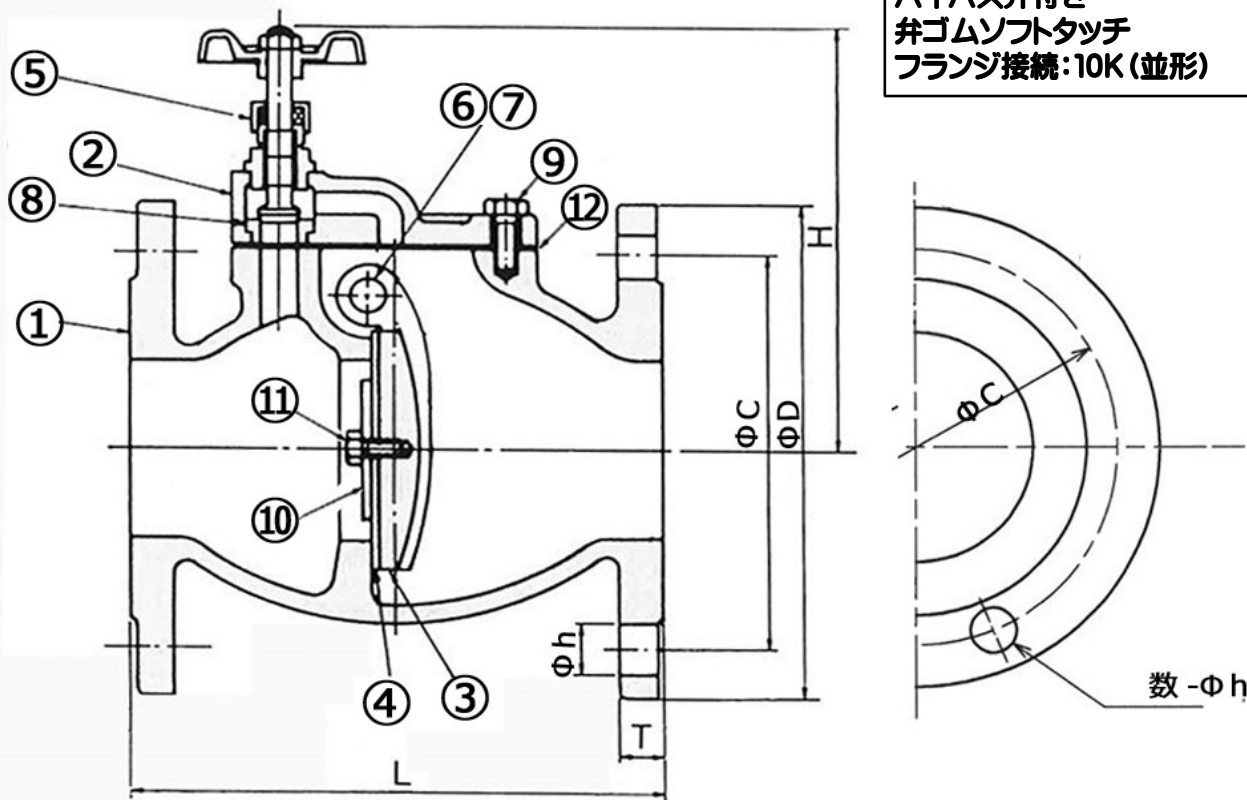


ポンプ用面間標準チャッキバルブ
 バイパス弁付き
 弁ゴムソフトタッチ
 フランジ接続:10K(並形)



単位: mm

型番	サイズ		面間 L	フランジ接続 JIS 10K (並形)					T	H	重量 kgf
				D	C	数	h	適用ボルト			
103-40	40	1 1/2	145	140	105	4	19	M16(W5/8)	16+2	128	5.3
103-50	50	2	160	155	120	4	19	M16(W5/8)	16+2	136	7.1
103-65	65	2 1/2	175	175	140	4	19	M16(W5/8)	16+2	145	9.9
103-80	80	3	185	185	150	8	19	M16(W5/8)	16+2	152	12.3
103-100	100	4	230	210	175	8	19	M16(W5/8)	18+2	173	17.3
103-150	150	6	290	280	240	8	23	M20(W3/4)	21+2	230	38

部番	部品名	材料	備考
①	弁箱	FC200	
②	ふた	FC200	
③	弁体	FC200	
④	弁ゴム	NBR	
⑤	バイパス弁	C3771BD	
⑥	ピン	C3771BD	
⑦	ピンプラグ	SS400	
⑧	ババ°弁弁座	C3604BD	
⑨	ふたボルト	SS400	
⑩	弁座金	SS400	
⑪	弁座金ボルト	SS400	
⑫	ガスケット	合成コルク	ノンアスベスト

使用条件			
最高使用圧力 (静流水)	0.69MPa {7kgf/cm ² }		
使用流体	水		
使用温度	常温 (0℃~80℃)		
配管姿勢	垂直上向き配管		
鋳鉄製スイング式チャッキバルブ(バイパス弁付き) 10K並形フランジ接続タイプ (103型) <標準仕様>			
図面番号	103-H2908		
日時	2017-8-25		
三角法		尺度	NON
承認	検図	設計	製図
溝口	青島		溝口
TOBOバルブ 東邦工業株式会社			