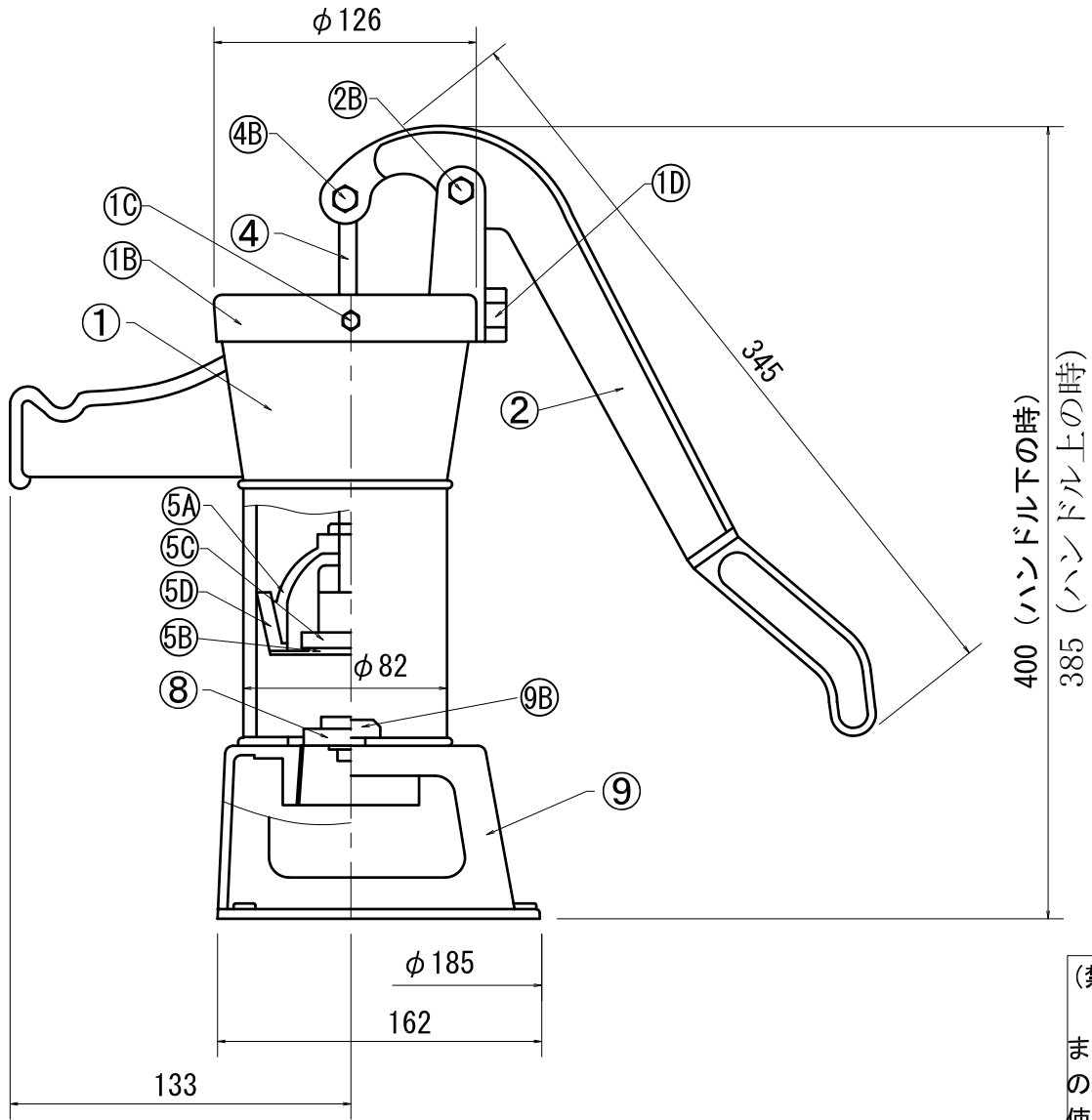


部番	部品名	材質	備考
1	本体(ツツ)	FC150	
1B	ふた(カバー)	FC200	
1C	ふた固定ボルト	SUS304	
1D	ふた固定ボルト	SUS304	
2	ハンドル	FC200	
2B	ハンドル取付ボルト・ナット	FC200	
4	ロット(押金)	SUS304	
4B	ロット取付ボルト・ナット	SUS304	
5A	ピストン上部	FC200	
5B	ピストン下部	FC200	
5C	ピストン弁ゴム	N R	
5D	ワンゴム	N R	
8	逆止弁	N R	
9	高台	FC200	
9B	高台取付ボルト	SUS304	



このポンプは、一般家庭用のガーデニング用です。
貯水槽・雨水タンクに水を貯めて、その水を汲み出すように設置します。
本格的な浅井戸には、「TB式共柄ポンプ」(通称：ガチャポン)または月星昇進ポンプをご利用ください。

(禁止事項)
この図面は、当社製品の承認または販売購入を目的とするもので、それ以外の目的をもって使用または閲覧・複写することを禁じます。

<揚程>
吸込揚程：2m(浅井戸用)
押上揚程：なし
<標準揚水量>
最大15L/min(0.23L/ストローク)
<使用流体>
水(常温0℃~40℃)

承認	検図	製図	設計	作成月日	尺度	製品名(型番)	図面番号	東邦工業株式会社
溝口			溝口		NON	三角法 ガーデニング用小型ポンプAC32F 『アメリカンカントリーポンプ』	AC-H2608	TOBO 東邦工業株式会社 TOHO INDUSTRY CO., LTD