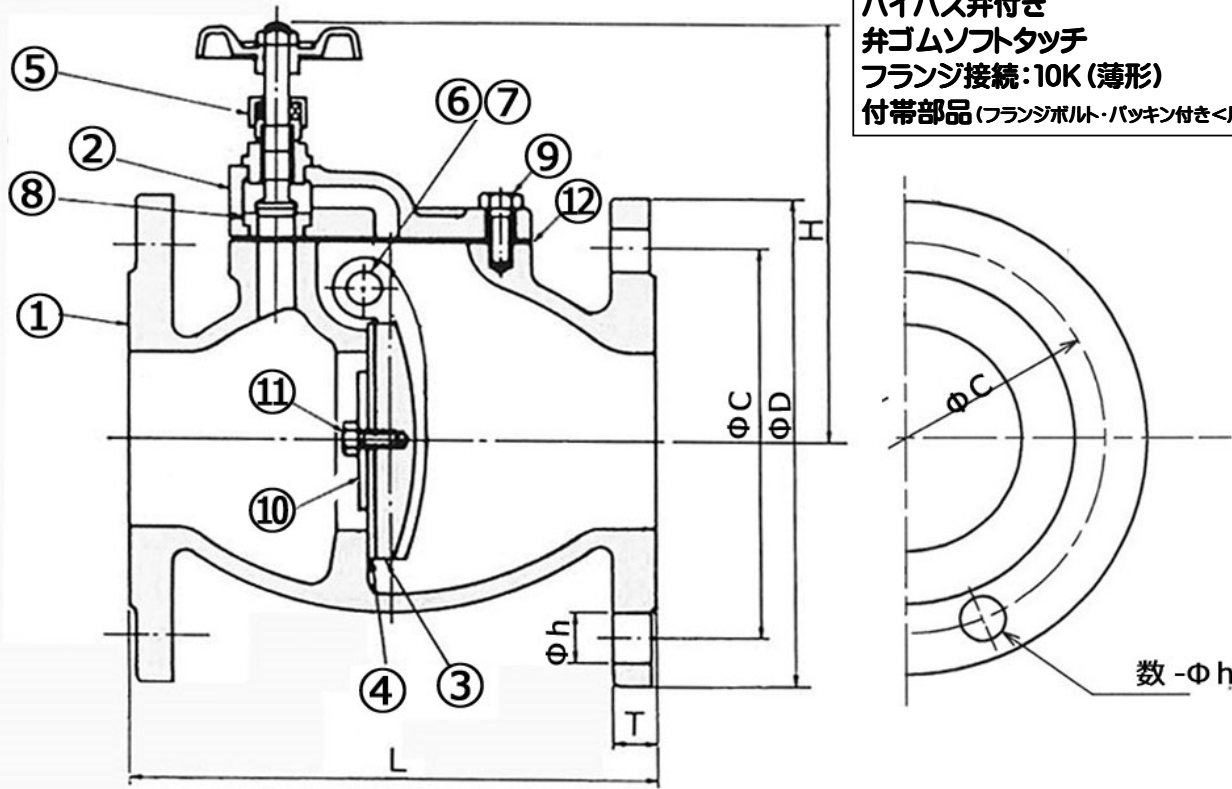


ポンプ用面間標準チャッキバルブ
 バイパス弁付き
 弁ゴムソフトタッチ
 フランジ接続:10K(薄形)
 付帯部品(フランジボルト・パッキン付き<片面分



単位: mm

部番	部品名	材料	備考
①	弁箱	FC200	
②	ふた	FC200	
③	弁体	FC200	
④	弁ゴム	NBR	
⑤	バイパス弁	C3771BD	
⑥	ピン	C3771BD	
⑦	ピンプラグ	SS400	
⑧	バイパス弁座	C3604BD	
⑨	ふたボルト	SS400	
⑩	弁座金	SS400	
⑪	弁座金ボルト	SS400	
⑫	ガスケット	合成コルク	ノンアスベスト

型番	サイズ		面間 JIS10K(薄形)						付帯部品(片面分)				重量 kgf
			L	D	C	数	h	T	H	ボルト	スタッドボルト	Fパッキン	
PCV-40	40	1 1/2	145	140	105	4	15	16+2	128	M12×55×2本	M12×65×2本	1	6.5
PCV-50	50	2	160	155	120	4	15	16+2	136	M12×55×2本	M12×65×2本	1	8.2
PCV-65	65	2 1/2	175	175	140	4	15	16+2	145	M12×55×2本	M12×65×2本	1	11
PCV-80	80	3	185	185	150	8	15	16+2	152	M12×55×4本	M12×65×4本	1	13
PCV-100	100	4	230	210	175	8	15	18+2	173	M12×65×4本	M12×75×4本	1	18.7
PCV-150	150	6	290	280	240	8	19	21+2	230	M16×65×4本	M16×80×4本	1	40

使用条件			
最高使用圧力(静流水)	0.69MPa {7kgf/cm ² }		
使用流体	水		
使用温度	常温(0℃~80℃)		
配管姿勢	垂直上向き配管		
鑄鉄製スイング式チャッキバルブ(バイパス弁付き) 10K(薄形)フランジ接続タイプ 『ポンプ用チャッキ』(PCV型) <標準仕様>			
図面番号	PCV-H2908		
日時	2017-08-25		
三角法		尺度	NON
承認	検図	設計	製図
溝口	青島		溝口
TOBOバルブ 東邦工業株式会社			