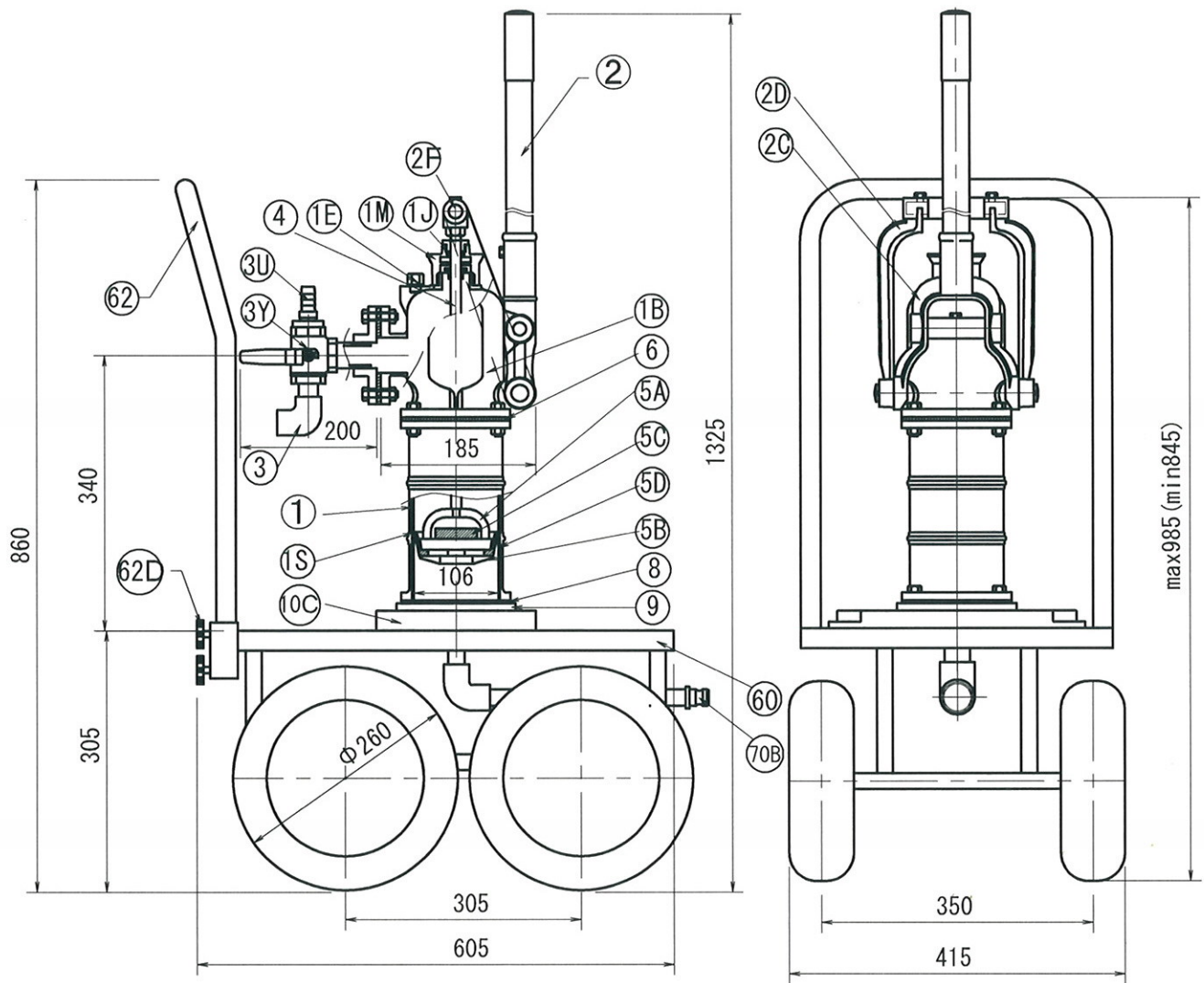
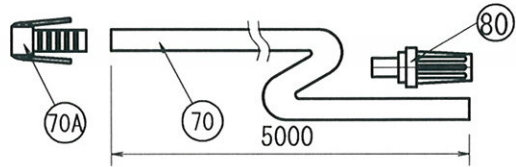


# 移動式昇進ポンプ

型番: SY35SCF-IDO



部番	部品名	材質	備考
1	中次シリンダー	FC200	
1S	ステンレススリーブ	SUS304	
1B	チャンバー	FC200	
1K	チャンバー取付用ボルト・ナット	SUS304	ステンレス M10
1M	グランドボックス	FC200	
1E	呼び水ロプラグ	SUS304	
1T	呼び水ロプラグ用バックিং	NR	
1G	砲金グランド	CAC406	
1J	グランドバックイン	ノアスベスト	
1N	グランド座金	SUS304	Φ40xΦ17xt3
1H	インナーグランドバックイン	NBR	
2	ポンプハンドル	STKM	
2B	ハンドル用握りゴム	NR	
2K	ハンドル固定ボルト	SUS304	ステンレス M8
2C	レバー	FC200	
2E	レバー取付ピン	C3604BD/SS400	Φ15.5×110
2L	レバー取付ピン用ボルト	SUS304	
2D	ダブルロッド	FC200	
2J	ダブルロッドガイドピン	C3604BD/SS400	Φ15.5×105
2M	ダブルロッド用止めビス	SUS304	
2F	ロッドヘッド	FC200	
2P	ロッドヘッド固定ボルト	SUS304	ステンレス M8
3	水口	FCMB270	
3U	ホース用竹の子ニップル	C3604BD	散水ホース内径φ15用
3Y	三方弁	C3771BE	
3Z	カランプランジ	FC200	
3R	小判型バックイン	NR	
4	ピストンロッド	SUS304	
5A	ピストン上部	FC200	4+5A+5B+5C+5Dはピストン一式
5B	ピストン下部	FC200	
5C	ピストン用平ペン(ピストン弁ゴム)	NR+FC200	
5D	ワングム	NR	
6	合ゴム	NR	
8	ライト弁	NR	
9	ねじ下(下次)	FC200	
10C	鉄ベース	FC200	
10D	鉄ベース締めボルト/ナット	SUS304	ステンレス M10
60	台車	アルミ	
62	台車ハンドル	PVC	
62D	台車ハンドル締付ノブ	ABS+SS400	
70	吸込みホース	PVC	
70A	カムロックカブラーホースシャック	アルミ合金	
70B	カムロックアダプタ	アルミ合金	
80	フット弁	PVC	
71	吐出ホース	PVC	



ポンプ仕様  
 <揚程>  
 吸込揚程: 最大 8m  
 押し揚程: 最大 7m  
 <標準揚水量>  
 35~60L/min(最大1300mL/st)  
 <使用流体>  
 井戸水等 (常温0°C~40°C)

ポンプはSY35SCF(サイズ35, ステンレススリーブ入り, 鉄ベース式) を採用しています

承認	検図	製図	設計	作成月日	尺度	製品名 (型番)	図面番号	東邦工業株式会社
溝口			溝口	2018. 08. 01	NON 三角法	TB式月星昇進ポンプ (移動式/吸込5mホース付き)	SY-IDO-H3008	TOHO 東邦工業株式会社 TOHO INDUSTRY CO., LTD