

当社の『TB式共柄ポンプ』は、全国共通仕様品となっています。(注) 『TB式共柄ポンプ』は、当社の商標(製品名)です。

(注) 『昔懐かしい手押しポンプ』は、当社の商標(キャッチコピー)です。

(注) 『プラ玉』は、当社の商標(部品名)です。

鉄ベース付きタイプ

型番:T32PC
型番:T35PC
型番:T35PSC

(掘り井戸用)

底フット弁付きは型番:T××××Fになります

(注) 鉄ベースはねじ下の下に取り付けます。

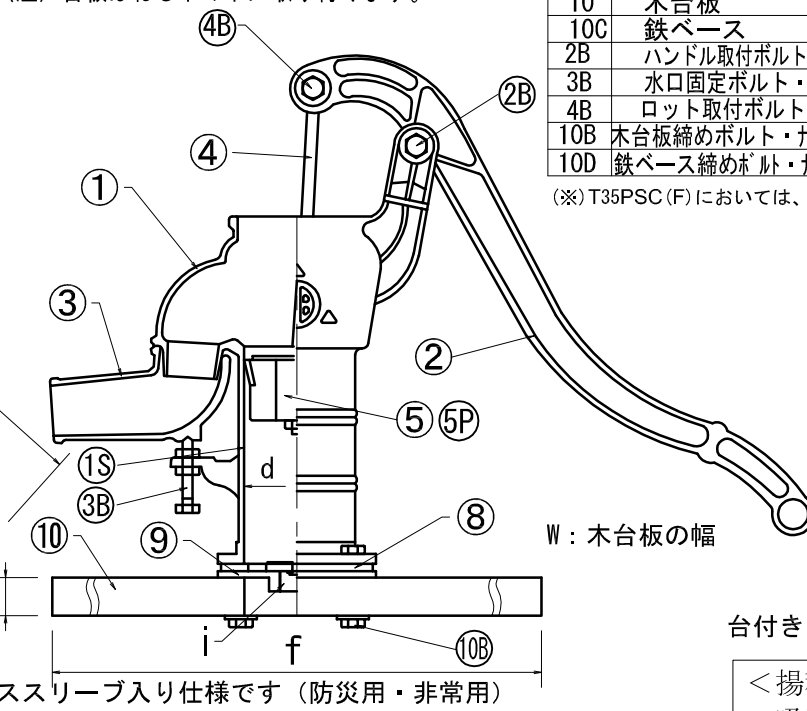
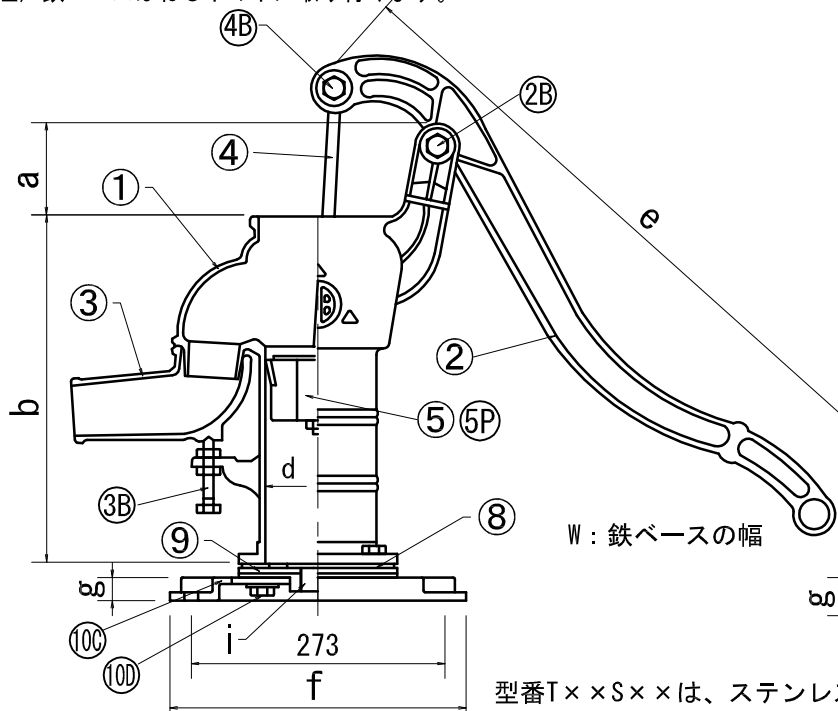
木台板付きタイプ

型番:T32D
型番:T32PD
型番:T35D
型番:T35PD

(掘り井戸用)

底フット弁付きは型番:T××××Fになります

(注) 台板はねじ下の下に取り付けます。



型番T××S××は、ステンレススリーブ入り仕様です(防災用・非常用)

型番T××P××は、ワンゴム付き方式ピストン仕様(新規格型...使用頻度たまにしか使わない場合)

型番T××D××は、木台板仕様です。

RcはPTねじ 単位:mm

製品名	型番	サイズ		a	b	d	e	f	g	w	i
		シリンダ径	玉下・下次の管接続部								
32(サニ-)共柄ポンプ(鉄ベース付タイプ)	T32PC(F)	3寸2分	32A(1 1/4B)	80	305	96	608	295	25	200	Rc1 1/4B
35(サコ-)共柄ポンプ(鉄ベース付タイプ)	T35PC(F)/T35PSC(F)	3寸5分	40A(1 1/2B)	80	335	106	678	295	25	200	Rc1 1/2B
32(サニ-)共柄ポンプ(木台板付タイプ)	T32PD(F)/T32D(F)	3寸2分	32A(1 1/4B)	80	305	96	608	765	45	175	Rc1 1/4B
35(サコ-)共柄ポンプ(木台板付タイプ)	T35PD(F)/T35D(F)	3寸5分	40A(1 1/2B)	80	335	106	678	765	45	175	Rc1 1/2B

部番	部品名	材質	備考
1	本体(ツツ)	FC150	
1S	ステンレススリーブ	SUS304	T×S×のみ
2	ハンドル	FC200	
3	水口	FC150	
4	ロット(押金)	SS400	ユニクロメッキ M10
5	木玉皮付	木+皮革	型番にP記号なし
4+5	木玉皮付き方式ピストン		
5P	プラ玉ワンゴム付き	PVC/PP	T×P×のみ
4+5P	プラ玉ワンゴム付き方式ピストン		
8	ライト弁	N R	
9	ねじ下(下次)	FC200	
10	木台板	木+表面処理	T×D×のみ
10C	鉄ベース	FC200	T×C×のみ
2B	ハンドル取付ボルト・ナット	SS400	M12×70
3B	水口固定ボルト・ナット	SS400	M10×60
4B	ロット取付ボルト・ナット	SS400	M10×50
10B	木台板締めボルト・ナット・ワッシャー	SS400	M10×80
10D	鉄ベース締めボルト・ナット・ワッシャー	SS400	M10×50

(※) T35PSC(F)においては、2B, 3B, 4B, 10DはSUS304です。

(禁止事項)

この図面は、当社製品の承認または販売購入を目的とするもので、それ以外の目的をもって使用または閲覧・複写することを禁じます。

台付きタイプは、掘り井戸用です。

<揚程>

吸込揚程: 最大7m(浅井戸用)

押上揚程: なし(非昇進)

<標準揚水量>

3 2 : 30~50L/min

3 5 : 35~60L/min

<使用流体>

井戸水等(常温0℃~40℃)

承認	検図	製図	設計	作成月日	尺度	製品名(型番)	図面番号
溝口			溝口		NON	ともえ TB式共柄ポンプ(台付タイプ) <鉄ベース> <木台板>	TCD-H2309

TOBO 東邦工業株式会社
TOHO INDUSTRY CO., LTD