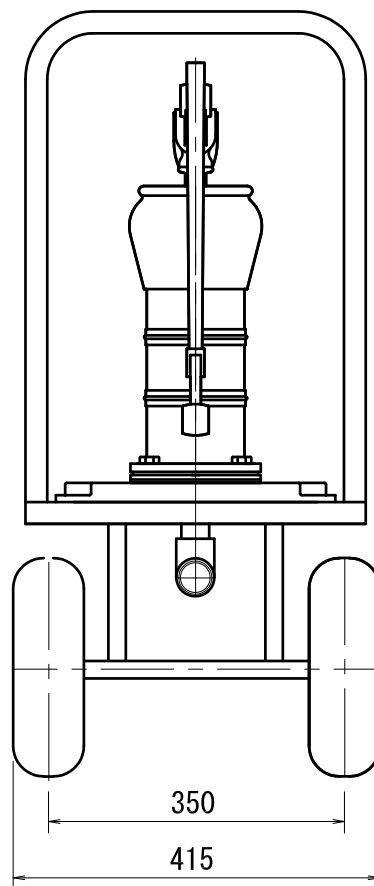
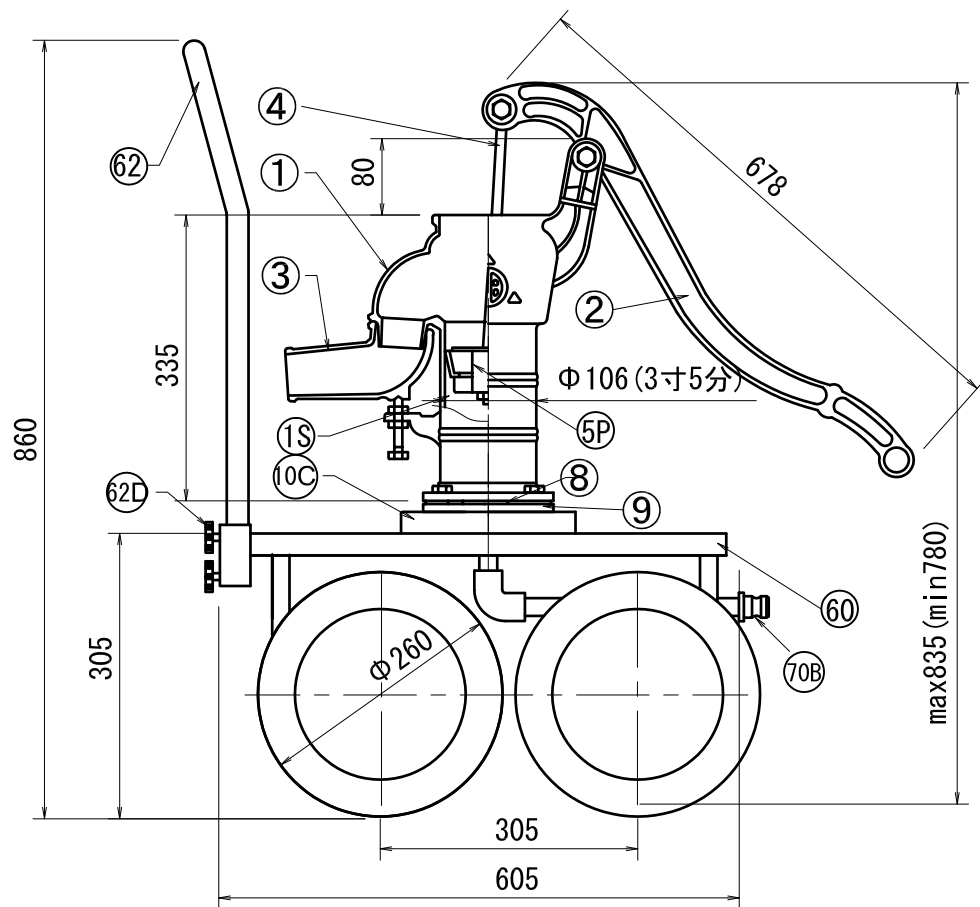
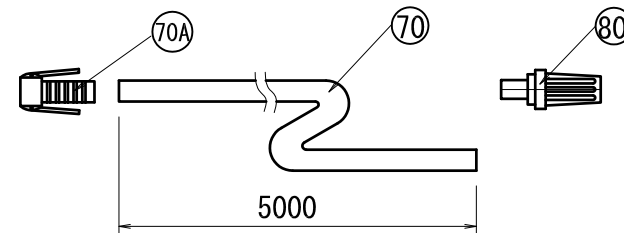


# 移動式共柄ポンプ

型番:T35PSCF-1D0



部番	部品名	材質	備考
1	本体(ツツ)	FC150	
1S	ステンレススリーブ	SUS304	
2	ポンプハンドル	FC200	
3	水口	FC150	
4	ロット(押金)	SS400	ユニクロメッキ M10
5P	プラ玉ワンゴム付き	PVC/PP	
4+5P	プラ玉ワンゴム付き方式ピストン		
8	ライト弁	N R	
9	ねじ下(下次)	FC200	
10C	鉄ベース	FC200	
2B	ハンドル取付ボルト・ナット	SUS304	M12×70
3B	水口固定ボルト・ナット	SUS304	M10×60
4B	ロット取付ボルト・ナット	SUS304	M10×50
10D	鉄ベース締めボルト・ナット・ワッシャー	SUS304	M10×50
60	台車	7L $\bar{\text{N}}$	
62	台車ハンドル	PVC	
62D	台車ハンドル締付ノブ	ABS+SS400	
70	サクシオンホース	PVC	
70A	カムロックカブラーホースシャク	7L $\bar{\text{N}}$ 合金	
70B	カムロックアダプタ	7L $\bar{\text{N}}$ 合金	
80	フート弁	PVC	



## ポンプ仕様

### <揚程>

吸込揚程：最大7m(浅井戸用)

押し揚程：なし(非昇進)

### <標準揚水量>

35~60L/min

### <使用流体>

井戸水等(常温0℃~40℃)

ポンプはT35PSCF(サイズ35,プラ玉方式ピストン,ステンレススリーブ入り,鉄ベース式)を採用しています

承認	検図	製図	設計	作成月日	尺度	製品名(型番)	図面番号	東邦工業株式会社
溝口			溝口	2018-08-01	NON 三角法	ともえ TB式共柄ポンプ(移動式)	T1D0-H3008	TOHO 東邦工業株式会社 TOHO INDUSTRY CO., LTD