

高台+鉄ベース付きタイプ

(掘り井戸用)

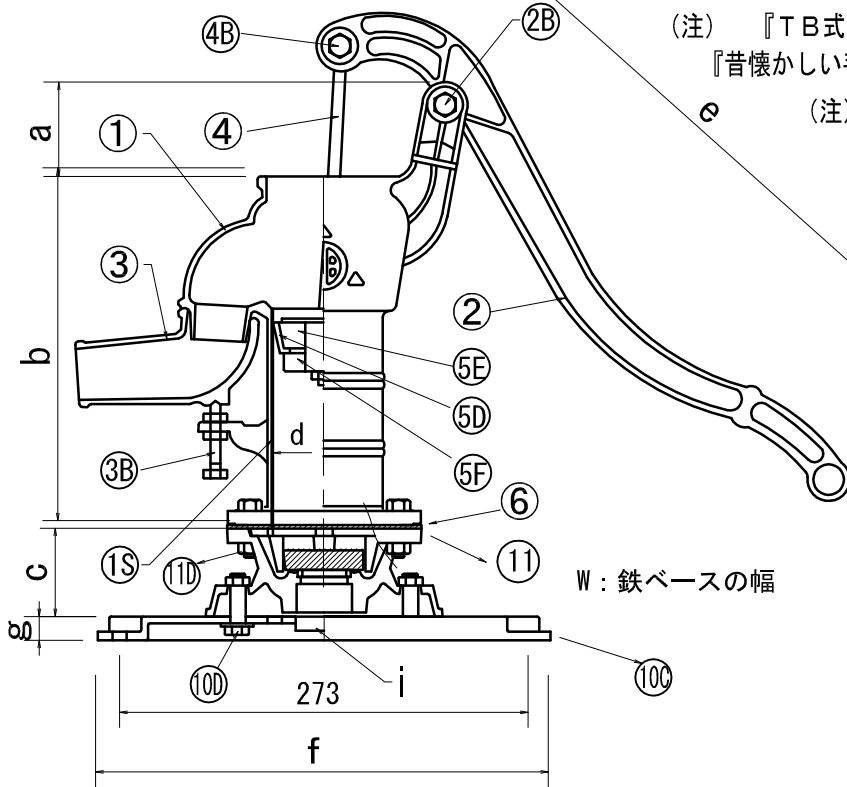
型番:T35PSTKC<底フット付きは型番:T35PSTKGF>

高台式、プラ玉ワンゴム付きピストン採用品
ステンレススリーブ入り
ステンレスボルト類(ロット除く)採用

防災用・公共施設用に最適なガチャポン

当社の『TB式共柄ポンプ』は、全国共通仕様品となっています。

(注) 『TB式共柄ポンプ』は、当社の商標(製品名)です。
『昔懐かしい手押しポンプ』は、当社の商標(キャッチコピー)です。
(注) 『プラ玉』は、当社の商標(部品名)です。

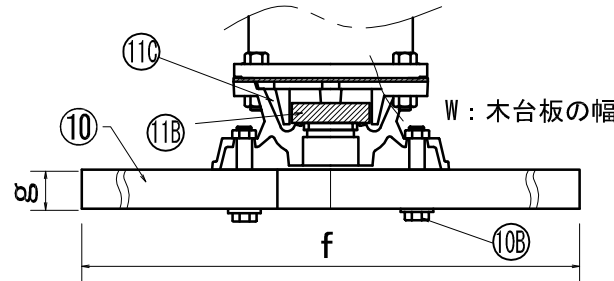


W: 鉄ベースの幅

高台+木台板付きタイプ

(掘り井戸用)

型番:T35PSTKD<底フット付きは型番:T35PSTKDF>



W: 木台板の幅

部番	部品名	材質	備考
1	本体(ツツ)	FC150	
1S	ステンレススリーブ	SUS304	
2	ハンドル	FC200	
3	水口	FC150	
4	ロット(押金)	SS400	ユニクロメッキ M10
5D	ワンゴム	NR	
5E	プラ玉上部	PPまたはPVC	
5F	プラ玉下部	PPまたはPVC	
5D+5E+5F	ピストン一式		
6	合ゴム	NR	
11	高台	FC200	
11B	平ペン	NR+FC200	
11C	平ペンガイド	FC200	
11+11B+11C	高台一式		
10	木台板	木+表面処理	
10C	鉄ベース	FC200	
2B	ハンドル取付ボルト・ナット・ワッシャー	SUS304	ステンレスM12×70
3B	水口固定ボルト・ナット	SUS304	ステンレスM10×60
4B	ロット取付ボルト・ナット・ワッシャー	SUS304	ステンレスM10×50
11D	高台取付ボルト・ナット	SUS304	ステンレスM10×40
10B	木台板締めボルト・ナット・ワッシャー	SUS304	ステンレスM10×80
10D	鉄ベース締めボルト・ナット・ワッシャー	SUS304	ステンレスM10×50

(禁止事項)

この図面は、当社製品の承認または販売購入を目的とするもので、それ以外の目的をもって使用または閲覧・複写することを禁じます。

<揚程>

吸込揚程: 最大7m(浅井戸用)
押上揚程: なし(非昇進)

<標準揚水量>

35: 35~60L/min

<使用流体>

井戸水等(常温0℃~40℃)

高台+鉄ベース付きタイプ及び高台+木台付きタイプは、掘り井戸用です。

RcはPTねじ 単位:mm

製品名	型番	サイズ		a	b	c	d	e	f	g	w	i
		ソリダ径	玉下・下次の管接続部									
35(サコ-)共柄ポンプ(高台タイプ)	T35PSTK(F)	3寸5分	40A(1 1/2B)	80	335	60	106	678				Rc1 1/2B
35(サコ-)共柄ポンプ(高台+鉄ベースタイプ)	T35PSTKC(F)	3寸5分	40A(1 1/2B)	80	335	60	106	678	295	25	200	Rc1 1/2B
35(サコ-)共柄ポンプ(高台+木台付タイプ)	T35PSTKD(F)	3寸5分	40A(1 1/2B)	80	335	60	106	678	765	45	175	Rc1 1/2B

承認	検図	製図	設計	作成月日	尺度	製品名(型番)			図面番号
溝口			溝口		NON 三角法	TB式共柄ポンプ(高台タイプ)			TTK-H2310

TOBO 東邦工業株式会社
TOHO INDUSTRY CO., LTD