

当社の『TB式共柄ポンプ』は、全国共通仕様品となっています。

(注) 『TB式共柄ポンプ』は、当社の商標（製品名）です。

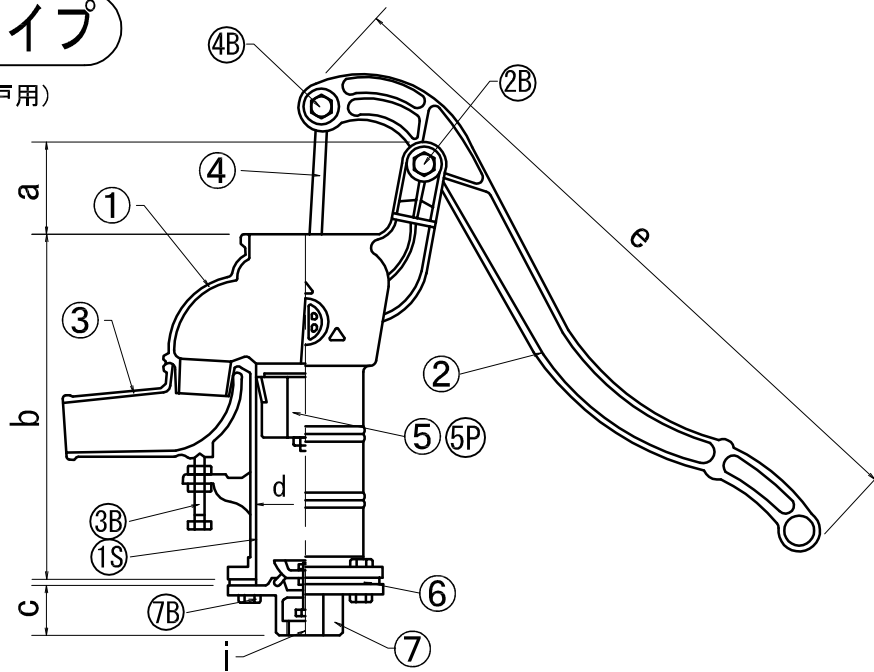
(注) 『昔懐かしい手押しポンプ』は、当社の商標（キャッチピ-）です。

(注) 『プラ玉』は、当社の商標（部品名）です。

## 打ち込みタイプ

(打込み井戸用)

型番:T32U  
 型番:T32PU  
 型番:T35U  
 型番:T35PU  
 型番:T35PSU



部番	部品名	材質	備考
1	本体(ツツ)	FC150	
1S	ステンレススリーブ	SUS304	T×S×のみ
2	ハンドル	FC200	
3	水口	FC150	
4	ロット(押金)	SS400	ユニクロッキ M10
5	木玉皮付	木+皮革	型番にP記号なし
4+5	木玉皮付き方式ピストン		
5P	プラ玉ワンゴム付き	PVC/PP	T×P×のみ
4+5P	プラ玉ワンゴム付き方式ピストン		
6	合ゴム	N R	
7	玉下(改良バルブ)	FC200+NR	
2B	ハンドル取付ボルト・ナット	SS400	M12×70
3B	水口固定ボルト・ナット	SS400	M10×60
4B	ロット取付ボルト・ナット	SS400	M10×50
7B	玉下取付ボルト・ナット	SS400	M10×40

(※) T35PSUにおいては、2B, 3B, 4B, 7Bは、SUS304です

### (禁止事項)

この図面は、当社製品の承認または販売購入を目的とするもので、それ以外の目的をもって使用または閲覧・複製することを禁じます。

打込タイプは、打込み井戸用です。

型番T32U, T35U・・・木玉皮付き方式ピストン仕様（従来型...使用頻度:毎日使用、木玉皮付きの調整必要）

型番T32PU, T35PU, T35PSU・・・プラ玉ワンゴム付き方式ピストン仕様（新規格型...使用頻度:時々しか使わない場合も可）

型番T35PSU・・・ステンレススリーブ入り仕様です（防災用・非常用）

RcはPTねじ 単位: mm

製品名	型番	サイズ		a	b	c	d	e	i
		シリンダ径	玉下・下次の管接続部						
32(サ-)共柄ポンプ(打込タイプ)	T32U/T32PU	3寸2分	32A(1 1/4B)	80	305	45	96	608	Rc1 1/4B
35(サゴ-)共柄ポンプ(打込タイプ)	T35U/T35PU	3寸5分	40A(1 1/2B)	80	335	50	106	678	Rc1 1/2B
35(サゴ-)共柄ポンプ(打込タイプ)	T35PSU	3寸5分	40A(1 1/2B)	80	335	50	106	678	Rc1 1/2B

### <揚程>

吸込揚程: 最大 7m(浅井戸用)

押し揚程: なし(非昇進)

### <標準揚水量>

3 2 : 30~50L/min

3 5 : 35~60L/min

### <使用流体>

井戸水等 (常温0℃~40℃)

承認	検図	製図	設計	作成月日	尺度	製品名(型番)	図面番号
溝口			溝口		NON 三角法	とよえ TB式共柄ポンプ(打込タイプ)	TU-H2309

TOBO 東邦工業株式会社  
 TOHO INDUSTRY CO., LTD