

災害対策  
必需品

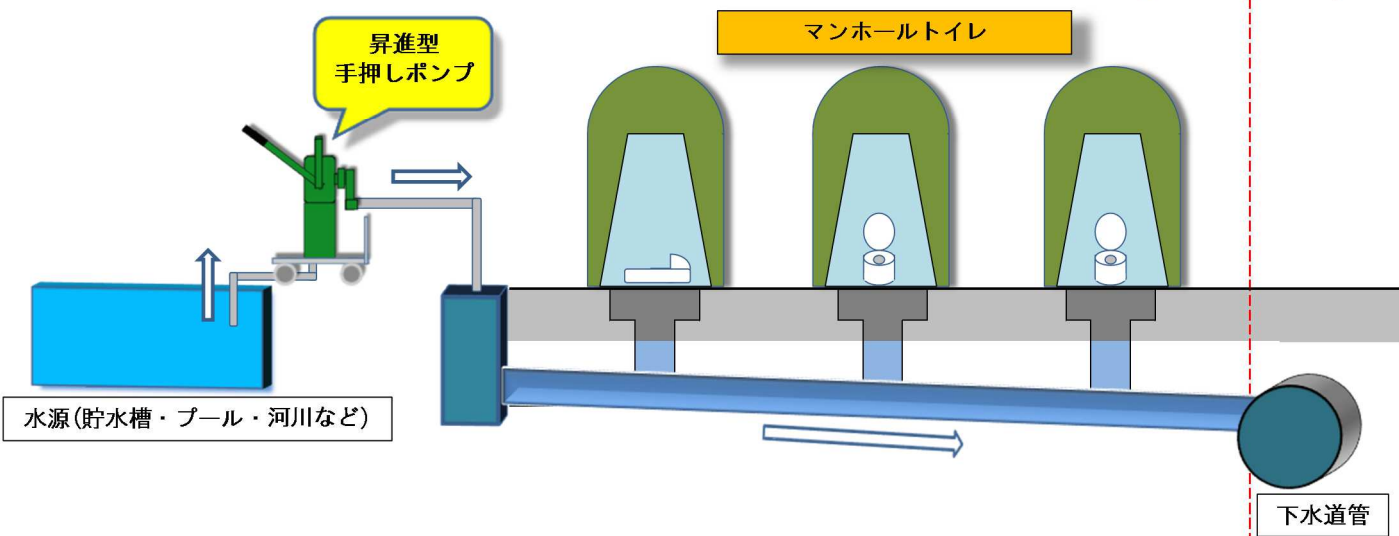
災害避難施設のマンホールトイレシステム向け仕様

# 移動式昇進型手押しポンプ

**震災時大活躍** 国土交通省も推進！

TOBO

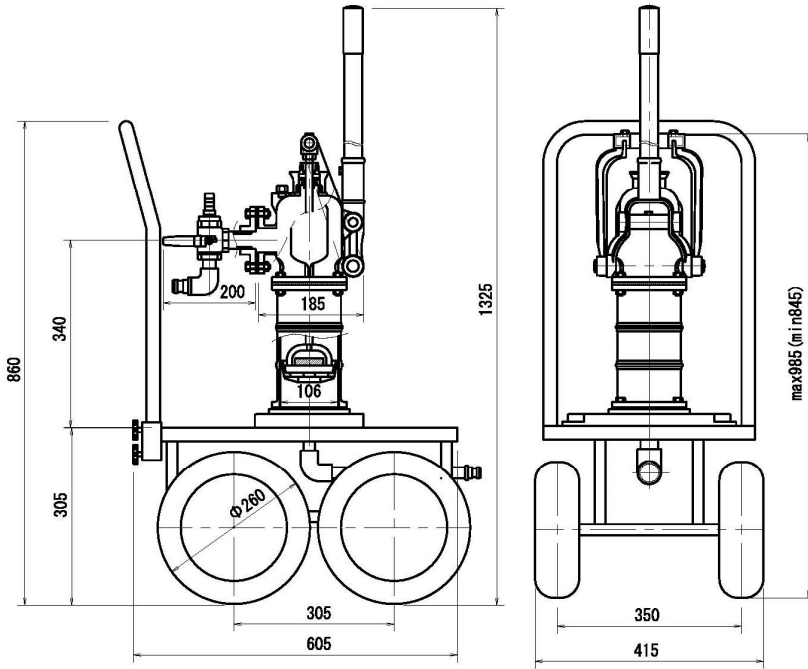
マンホールトイレの水洗化とは、  
地震災害時には仮設トイレを組立・設置し、下水道に汚物を直接流すもので、  
くみ取りの必要がないトイレを災害時にも使用することができます。



圧送能力のある移動式手押しポンプ(月星昇進型ポンプ)を使って、  
プール・貯水槽・井戸などのため水をマンホールトイレに送水して水洗化します！

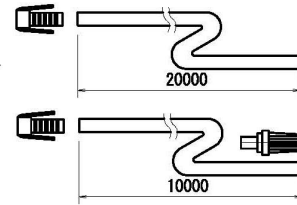
		
災害用マンホールトイレ(平常時)	災害用マンホールトイレ(使用時)	移動式月星昇進ポンプで送水し、 マンホールトイレを水洗化 型番:SY35SCF-IDO-MH1020

避難所のマンホールトイレの水洗化に必需品！  
**移動式手押しポンプ「それ行けポンプ」**  
 <マンホールトイレ仕様 SY35SCF-IDO-MH1020>



吸い込みホース 10m、吐出ホース 20m  
 (簡単接続カムロック式) 付いています。

カタログ内容は、製品改良のため予告なく変更することがあります。



**移動式手押しポンプ[月星昇進型]の特徴**

①大四輪タイヤのアルミ製台車・・ノーパンクタイヤ採用

軽くて操作性バツグン。悪路走行も可。

②ステンレススリーブ挿入

本体しゅう動部の固着防止やシリンダーの錆や磨耗を防止。

③ステンレスロッド棒・ステンレスボルト採用

非常でもすぐにスムーズに動作。点検の際のボルト脱着も簡単。

④ホースは簡単接続・簡単延長

吸い込みホースにカムロック式を採用。

⑤底フート弁付き

ホース先端には完全止水用（呼び水抜け防止）のフート付き

⑥二方向に切り替え可能なバルブつき（使い勝手良し!）

散水ホースと吐出口を切り替えで選択可。

⑦密閉型で圧送可

完全密閉型で外からの汚れをブロック。吹き出しや押し上げの圧送も可。

⑧実用的な大容量

最大1300m L/1ストローク  
 (標準水量35~60L/分)。

No.TB-SYIDOMN-3008-2

製造元 手押しポンプのトップメーカー(since1936年)

〒454-0832 名古屋市中川区清船町4-1

**東邦工業株式会社**

TEL:052-351-6341 FAX:052-352-3913

販売店

<http://toho-tobo.co.jp>