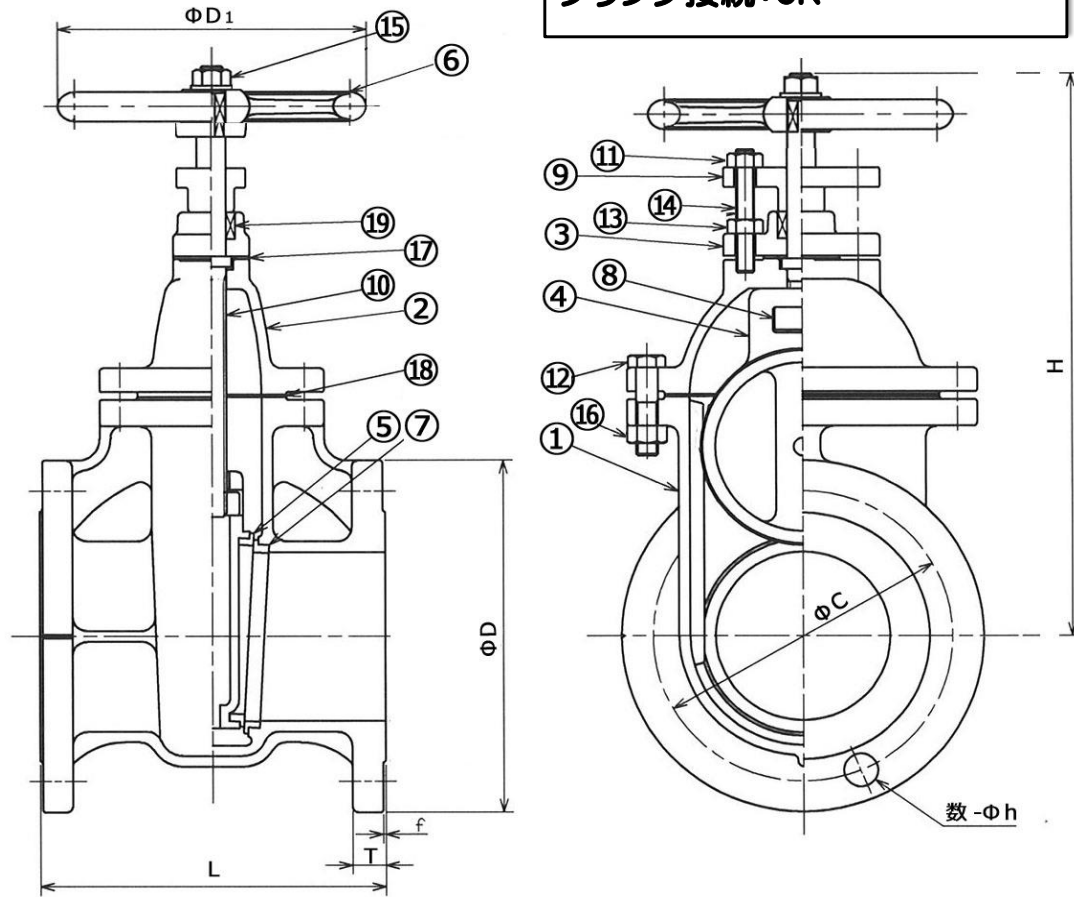


**最狭面間コンパクトゲートバルブ
フランジ接続:5K**



単位: mm

型番	サイズ		面間 続 JIS 5K						適用ボルト	T	H	D ₁	重量 kgf
			L	D	C	数	h						
101-65	65	2 1/2	146	155	130	4	15	M12(W1/3)	14+2	230	140	9.4	
101-80	80	3	153	180	145	4	19	M16(W5/8)	16+2	275	160	12.3	

部番	部品名	材料	備考
①	弁箱	FC200	
②	ふた	FC200	
③	パッキン箱	FC200	
④	弁体	FC200	
⑤	弁体弁座	CAC406	
⑥	ハンドル	FC200	
⑦	弁箱弁座	CAC406	
⑧	ねじこま	CAC406	
⑨	パッキン押え	FC200	
⑩	弁棒	C3771BD	
⑪	パッキン押さえボルト用ナット	SS400	
⑫	ふたボルト	SS400	
⑬	パッキン箱ボルト用ナット	SS400	
⑭	パッキン押さえボルト	SS400	
⑮	ハンドルナット	SS400	
⑯	ふたボルト用ナット	SS400	
⑰	ガスケット	合成コルク	
⑱	ガスケット	合成コルク	
⑲	グラウンドパッキン	ノンアスベスト	

使用条件

最高使用圧力 (静流水) 0.49MPa {5kgf/cm²}

使用流体 水

使用温度 常温 (0℃~80℃)

鑄鉄製内ねじスリース (ゲート) バルブ
5Kフランジ接続タイプ
(101型)
<標準仕様>

図面番号 101-R0107

日時 2019-07-10

三角法 尺度 NON

承認 検図 設計 製図

溝口 近藤 溝口

TOBOバルブ
東邦工業株式会社