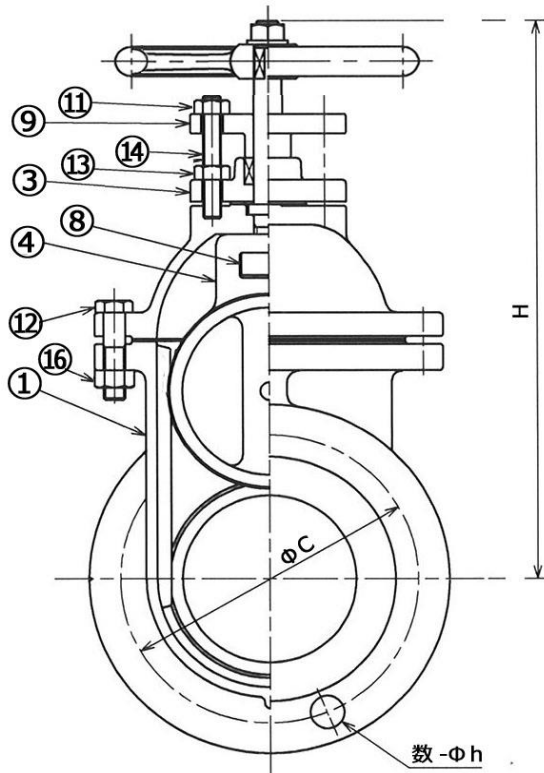
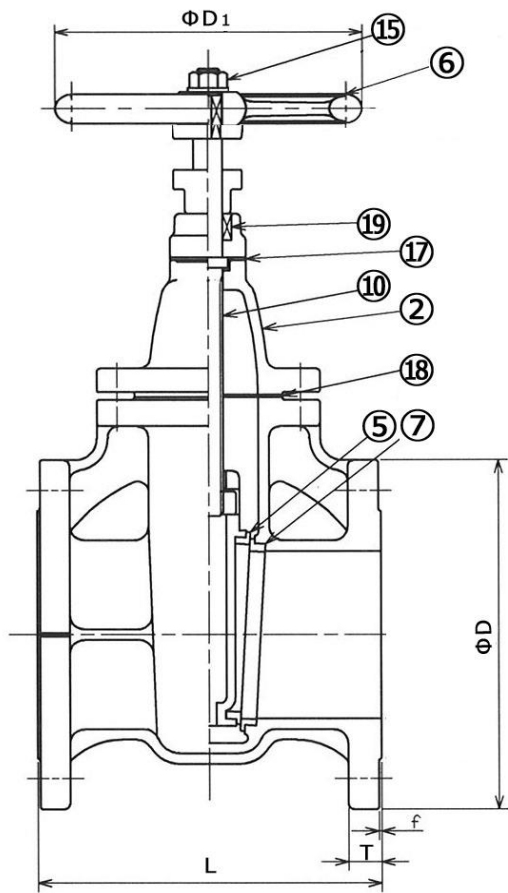


最狭面間コンパクトゲートバルブ
フランジ接続:10K(並形)



単位: mm
 単位: mm

型番	サイズ	面間 L	フランジ接続 JIS10K(並形)						適用ボルト	T	H	D ₁	重量 kgf
			D	C	数	h							
102-50	50	2	142	155	120	4	19	M16(W5/8)	13+2	225	125	8	

部番	部品名	材料	備考
①	弁箱	FC200	
②	ふた	FC200	
③	ハッキン箱	FC200	
④	弁体	FC200	
⑤	弁体弁座	CAC406	
⑥	ハンドル	FC200	
⑦	弁箱弁座	CAC406	
⑧	ねじこま	CAC406	
⑨	ハッキン押え	FC200	
⑩	弁棒	C3771BD	
⑪	ハッキン押さえボルト用ナット	SS400	
⑫	ふたボルト	SS400	
⑬	ハッキン箱ボルト用ナット	SS400	
⑭	ハッキン押さえボルト	SS400	
⑮	ハンドルナット	SS400	
⑯	ふたボルト用ナット	SS400	
⑰	ガスケット	合成ゴルク	
⑱	ガスケット	合成ゴルク	
⑲	クランドハッキン	ノンアスベスト	

使用条件

最高使用圧力(静流水) 0.49MPa { 5kgf/cm² }

使用流体 水

使用温度 常温(0℃~80℃)

鑄鉄製内ねじスリース(ゲート)バルブ
 10K並形フランジ接続タイプ
 (102型)

<標準仕様>

図面番号 102-R0201

日時 2020-01-06

三角法 尺度 NON

承認 検図 設計 製図

溝口 溝口 溝口

TOBOバルブ

東邦工業株式会社